

SUMMER WAVES® POOL VACUUM

READ AND KEEP THESE INSTRUCTIONS FOR FUTURE REFERENCE

For answers to common questions, setup videos and troubleshooting tips, please visit support.polygroupstore.com or call Customer Service: (888) 919-0070

To order parts and accessories, please visit www.polygroupstore.com

Should you encounter a problem with your Polygroup® Product, please DO NOT return the product to the place of purchase, contact our Customer Service support center. Prior to contacting Customer Service, please first review the Troubleshooting Guide in the Installation Manual, or review the FAQ and instructional videos at support.polygroupstore.com. If you are still unable to correct the problem, please contact Polygroup® customer service at (888) 919-0070. Please have the product type, model number and your purchase receipt ready, so that our Customer Service Representative can assist you in resolving the problem. You may be asked to return all or part of the product for inspection and/or repair. Do not return any product to Polygroup® without a Return Merchandise Authorization number.

IMPORTANT SAFETY INSTRUCTIONS

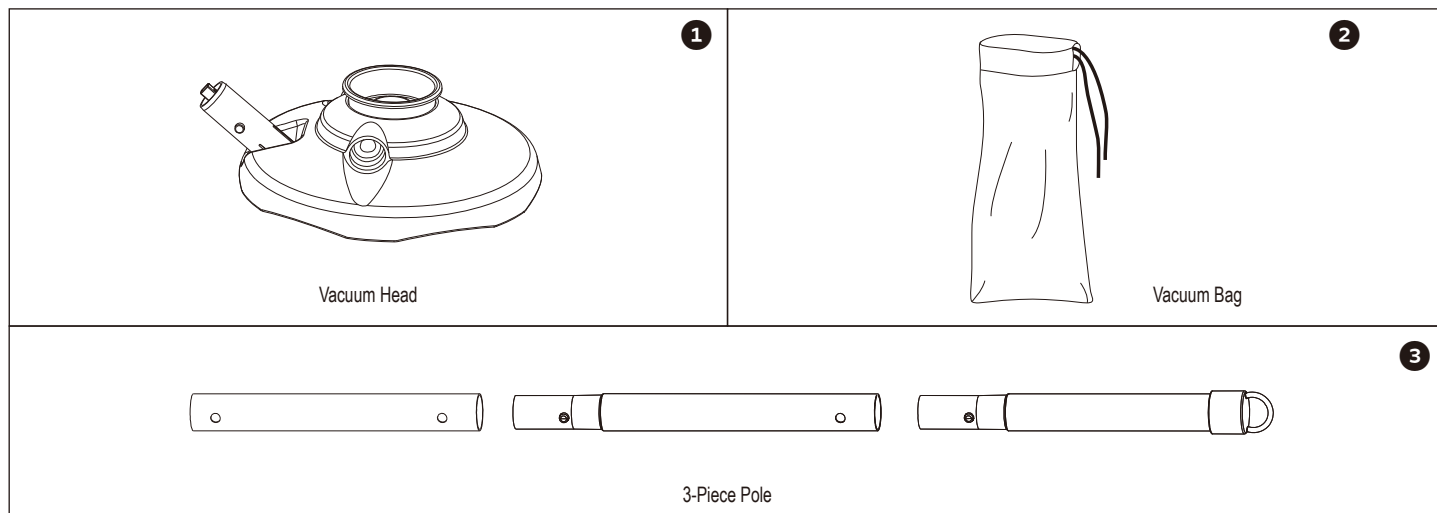
When installing and using this electrical equipment, basic safety precautions should always be followed, including the following:

READ AND FOLLOW ALL INSTRUCTIONS

⚠ WARNING

1. Read and Follow All Safety Information and Instructions. Keep for Future Reference. Failure to follow these warnings and instructions can result in serious injury or death to users, especially children.
2. Keep children in your direct sight, stay close, and actively supervise them when they are in or near this pool and when you are filling and emptying this pool.
3. Keep all breakable objects out of the pool area.

PARTS LIST



OPERATION INSTRUCTIONS

Before assembling your product, please take a few minutes to check the contents and become familiar with all the parts.

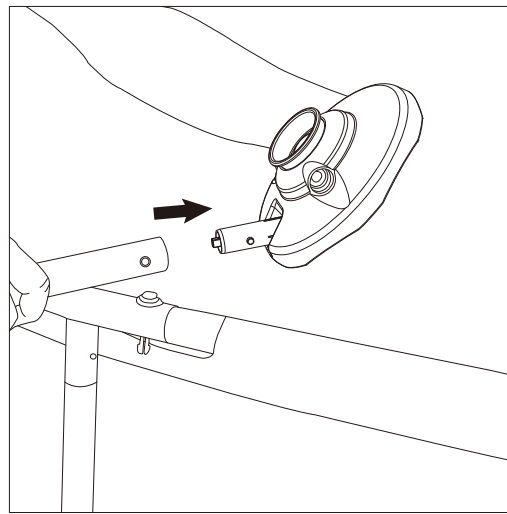
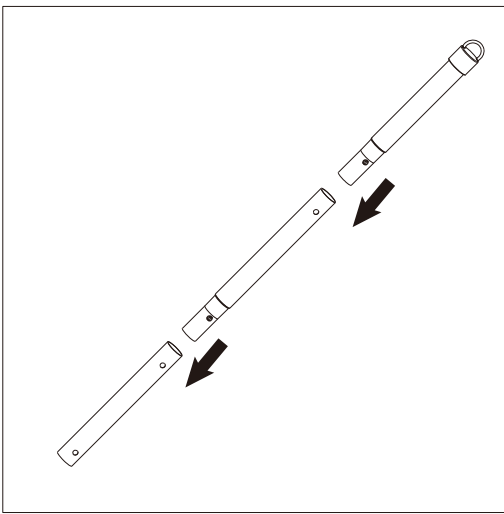
ASSEMBLY:

1. Assemble the 3-Piece Pole **3** by inserting the crimped ends into the round ends. Make sure that the section with the hole through the side is at the far end, and the End Cap is at the opposite end.
2. Insert the Pole to the Vacuum Head making sure that it locks onto the v-shaped spring pin in the head.
3. Loosen the drawstrings on the open end of the Vacuum Bag **2** and place it over the larger hole at the TOP of the Vacuum Head **1**. Pull the bag over the lip and make sure the drawstring is located completely below the lip of the Vacuum Body. Tighten the draw-string and tie a knot.
4. Connect a 5/8" garden hose to threaded hole on the Vacuum Head.

To Vacuum With A 5/8" Garden Hose (Not Included)

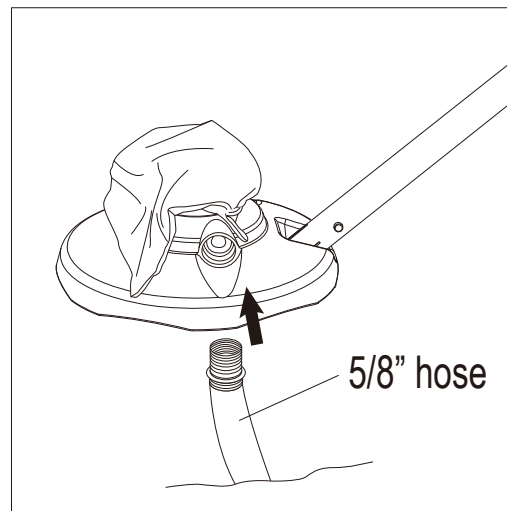
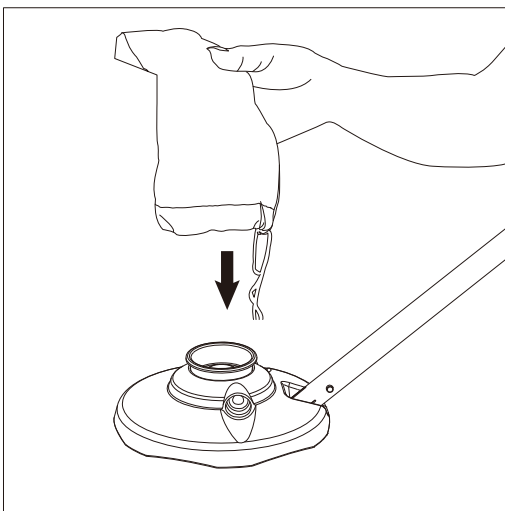
1. Assemble the aluminum pole.

2. Attach the vacuum head to the open end of the 3-piece pole.



3. Attach the vacuum bag to the vacuum head, tighten the drawing string and tie a simple shoelace knot.

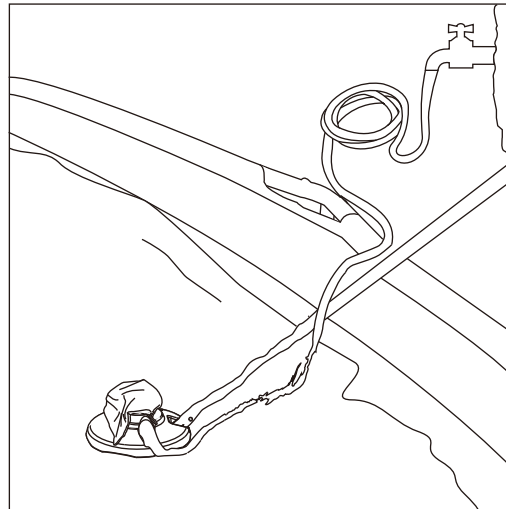
4. Hand tighten a 5/8" garden hose to the vacuum head.



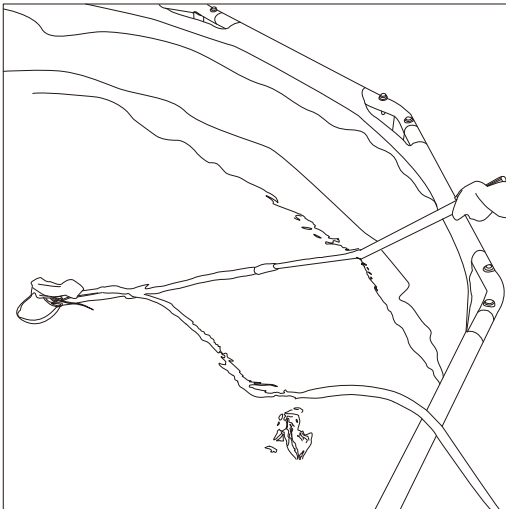
6. Place the vacuum under water.



7. Turn on the water supply, it will create a venturi action at the vacuum head to collect the debris inside the vacuum bag.



8. Slowly push the vacuum head across the pool floor to remove the debris.



9. When the bag is full:

- (A) Slowly move the vacuum head to the side wall of the pool, turn the vacuum head up-side-down, shut off the water and lift the vacuum head out of the pool.
- (B) Remove the vacuum bag and discard all the debris, flip the bag in-side-out and rinse with running water.

10. Repeat the vacuuming process until the pool is thoroughly cleaned.

SUMMER WAVES® ASPIRADORA DE PISCINA

LEA ESTAS INSTRUCCIONES Y CONSÉRVELAS PARA FUTURAS CONSULTAS

Para dudas sobre la instalación o resolución de problemas, visite support.polygroupstore.com Servicio de atención al cliente: (888)919-0070

Para pedir piezas y accesorios, visite www.polygroupstore.com

Si le surge algún problema con su producto de Polygroup®, por favor NO lo devuelva el producto al establecimiento de compra contacte nuestro Servicio de Atención al Cliente. Antes de ponerse en contacto con el servicio de atención al cliente, revise la guía de resolución de problemas, en el manual de instalación, o consulte las FAQ y video de instrucciones en support.polygroupstore.com. Si continúa sin poder resolver el problema, póngase en contacto con el servicio de atención al cliente de Polygroup® en el (888)919-0070. Tenga preparado el tipo de producto, el modelo, y su recibo de compra listo para que nuestro Representante de Servicio al Cliente pueda asistirle a resolver su problem y la factura. Puede ser necesario que nos envíe parte del producto o el producto en su totalidad para inspección y/o reparación. No devuelva ningún producto a Polygroup® sin un número de autorización de devolución.

INSTRUCCIONES IMPORTANTES DE SEGURIDAD

Al instalar y usar este equipo electrónico, deben seguirse siempre ciertas instrucciones básicas de seguridad, incluidas las siguientes:

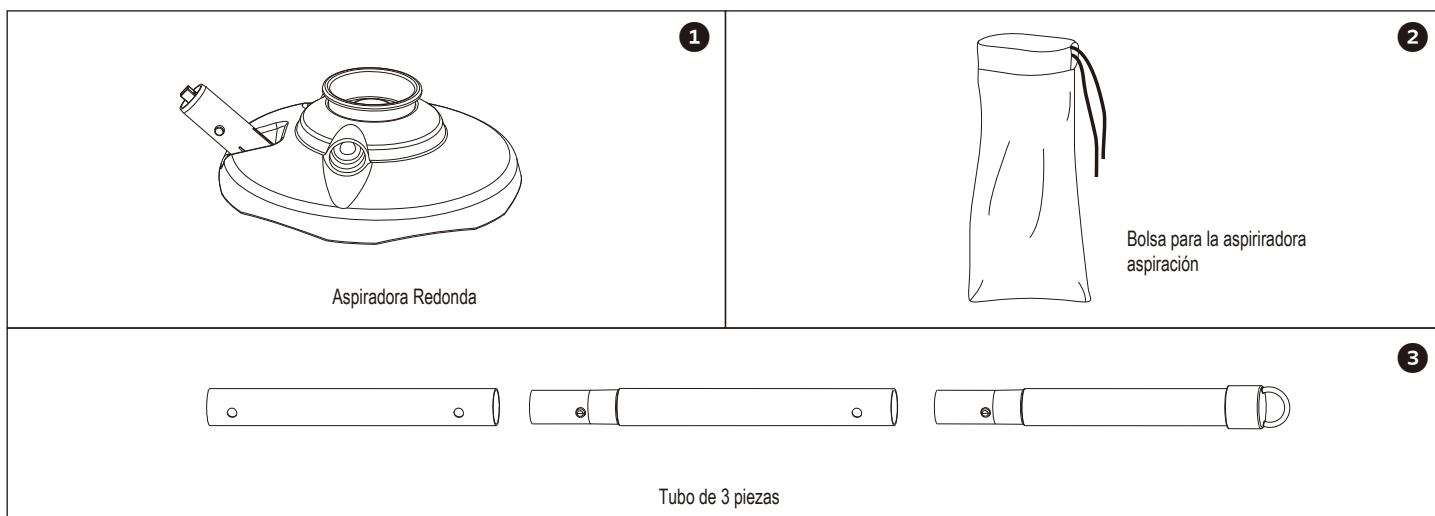
LEA Y SIGA TODAS LAS INSTRUCCIONES

Consérvelas para futuras consultas. El incumplimiento de estas advertencias e instrucciones puede provocar lesiones graves o la muerte de los usuarios, especialmente los niños.

⚠ ADVERTENCIA

1. Lea y siga todas las instrucciones e información de seguridad. Consérvelas para futuras consultas. El incumplimiento de estas advertencias e instrucciones puede provocar lesiones graves o la muerte de los usuarios, especialmente los niños.
2. Mantenga a los niños dentro de su campo de visión, permanezca cerca y vigílelos activamente cuando estén cerca o dentro de la piscina y cuando esté llenando y vaciando la piscina.
3. Mantenga todos los objetos que se puedan romper fuera de la zona de la piscina.

LISTA DE PIEZAS



INSTRUCCIONES DE OPERACIÓN

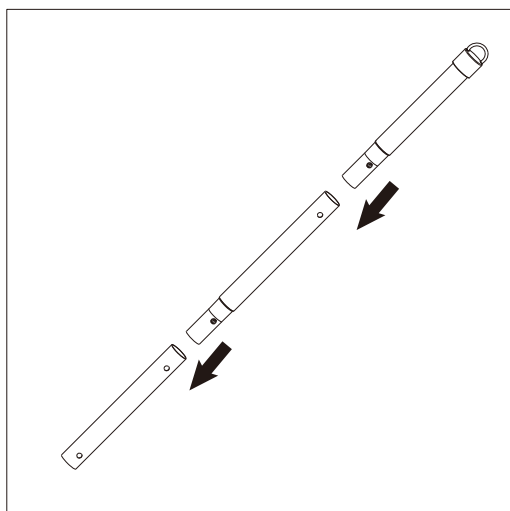
Antes de montar el producto, dedique unos minutos a comprobar el contenido y familiarícese con todas las piezas.

MONTAJE:

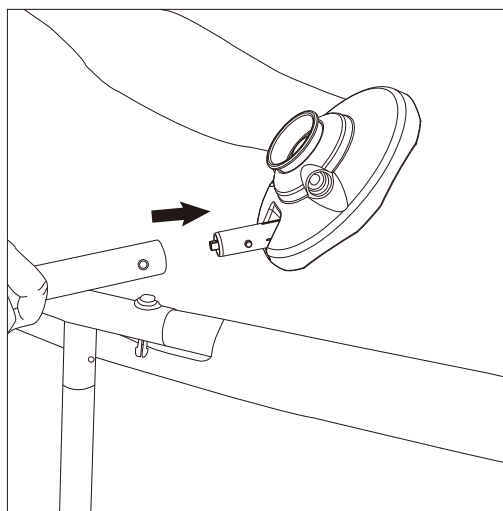
1. Monte el tubo de 3-piezas **3** insertando las puntas onduladas con las redondas. Asegúrese que la sección con el hoyo en los dos lados este al final, y que la tapa este en el lado opuesto.
2. Inserte el tubo ya ensamblado en la aspiradora. (asegurándose que haga clic en el pasador en forma de V)
3. Afloje los cordones de la abertura de la Bolsa de la Aspiradora **2** y colóquela encima del hoyo sobre la aspiradora **1**. Jale la bolsa sobre el borde y asegúrese que el cordón este completamente abajo del borde de la aspiradora. Apriete el cordón y haga un nudo.
4. Conecte una manguera de jardín de 5/8" a la aspiradora.

Para aspirar con una manguera de jardín de 5/8" (no incluida)

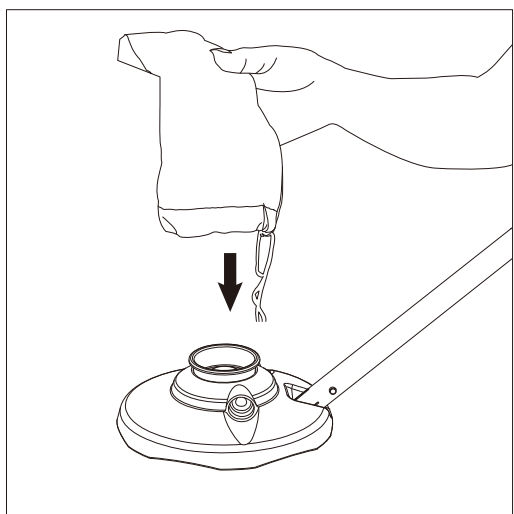
1. Ensamble el tubo de aluminio.



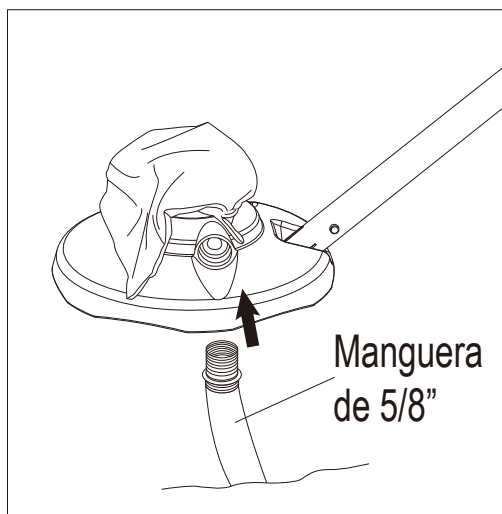
2. Encaje la aspiradora redonda al tubo de 3-piezas.



3. Enganche la bolsa a la aspiradora redonda, apriete el cordón y haga un nudo como de zapato.



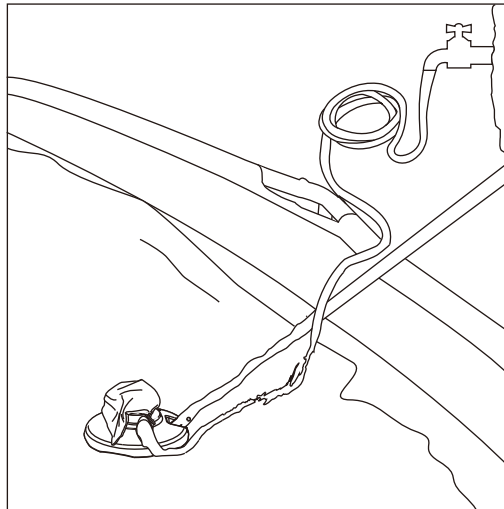
4. Apriete manualmente la manguera de jardín de 5/8" o la aspiradora.



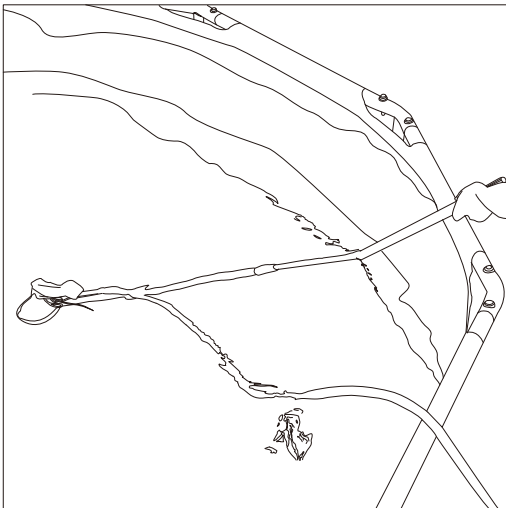
6. Ponga la aspiradora bajo el agua.



7. Abra el suministro de agua y generará una acción venturi en la aspiradora para recoger los residuos del interior de la bolsa.



8. Empuje lentamente la aspiradora a través de la piscina para retirar los residuos.



9. Cuando acabe o cuando la bolsa esté llena:

- (A) Lentamente mueva la aspiradora hacia la pared de la piscina, voltee la aspiradora boca abajo, apague el agua y levante la aspiradora redonda de la piscina.
- (B) Retire la bolsa de la aspiradora y deseche todos los residuos, extraiga la bolsa, al revés, y enjuague con agua corriente.

10. Repita el proceso de aspirando hasta que la piscina esté totalmente limpia.

