

# SUMMER WAVES® POOL MAINTENANCE KIT

**READ AND KEEP THESE INSTRUCTIONS FOR FUTURE REFERENCE**

For answers to common questions, setup videos and troubleshooting tips, visit [support.polygroupstore.com](http://support.polygroupstore.com) or call Customer Service: +1 (888) 919-0070



To order parts and accessories, visit [www.polygroupstore.com](http://www.polygroupstore.com)



**DO NOT RETURN PRODUCT TO STORE**

Should you encounter a problem with your Polygroup® Product, please DO NOT return the product to the place of purchase. All warranty claims must be made directly to Polygroup®. For any setup and troubleshooting issues, visit [support.polygroupstore.com](http://support.polygroupstore.com). Customer Service: +1 (888) 919-0070. You may be asked to return all or part of the product for inspection and/or repair. Do not return any product to Polygroup® without a Return Merchandise Authorization number.

## IMPORTANT SAFETY INSTRUCTIONS

When installing and using this product, basic safety precautions should always be followed, including the following:

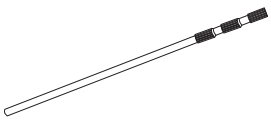
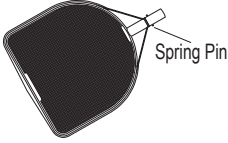
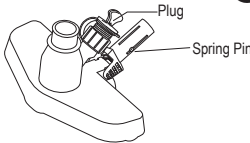


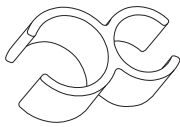
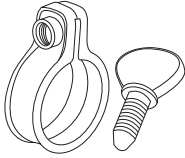

### READ AND FOLLOW ALL INSTRUCTIONS

Keep for future reference. Failure to follow these warnings and instructions can result in serious injury or death to users, especially children.

## WARNING

- Read and follow all safety information and instructions. Keep for future reference. Failure to follow these warnings and instructions can result in serious injury or death to users, especially children.
- Keep children in your direct sight, stay close, and actively supervise them when they are in or near this pool and when you are filling and emptying this pool.
- Keep all breakable objects out of the pool area.

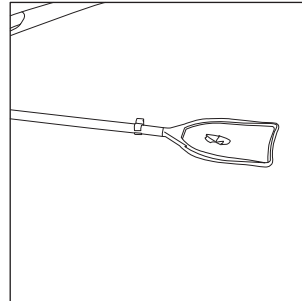
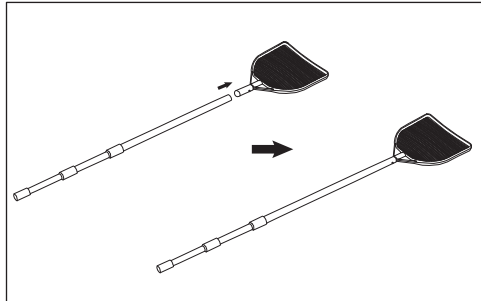
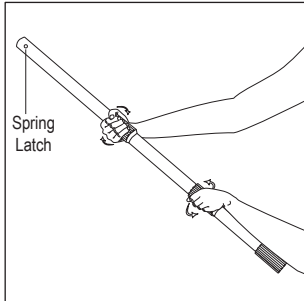
## PARTS LIST

<p><b>1</b></p>  <p>Telescopic Pole x 1</p>	<p><b>2</b></p>  <p>Leaf Net x 1</p>	<p><b>3</b></p>  <p>Vacuum Head x 1</p>	<p><b>4</b></p>  <p>Hose x 1</p>
<p><b>5</b></p>  <p>Vacuum Bag x 1</p>	<p><b>6</b></p>  <p>Hose Clip x 1</p>	<p><b>7</b></p>  <p>Hose Clamp x 2</p>	<p><b>8</b></p>  <p>Vacuum Adapter x 1</p>

## OPERATION INSTRUCTIONS

### To Use the Leaf Net

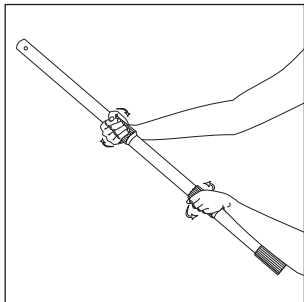
1. Extend the telescopic pole to the desired length.
2. Attach the leaf net to the open end of the telescopic pole.
3. Scoop out leaves and other debris from the pool.



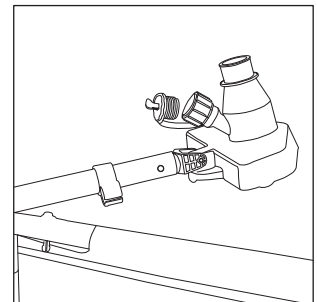
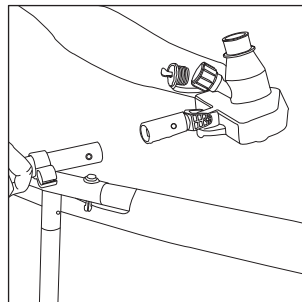
### To Vacuum with Polygroup® Summer Waves Skimmer Pump (SFX) Models

**IMPORTANT:** The following steps on Pages 2 -3 only apply to pool with Summer Waves Skimmer Pump installed. For pool with other Polygroup® Filter Pump System installed (e.g. Model: CP2000-C, RP, RX and Sand Filtration System) or without any filter system, please follow the instructions on Page 4 "To Vacuum with a 5/8" Garden Hose" of this manual.

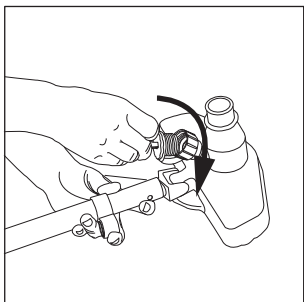
1. Extend the telescopic pole to its fullest length.



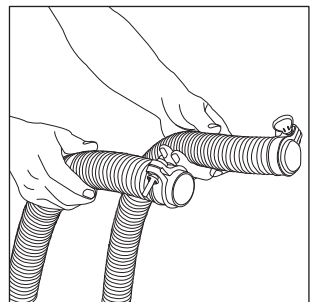
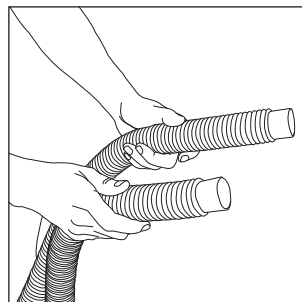
2. Attach the vacuum head to the open end of the telescopic pole.



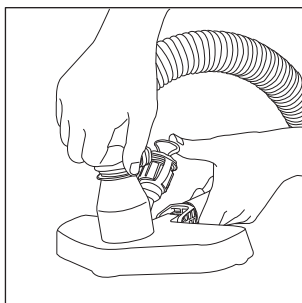
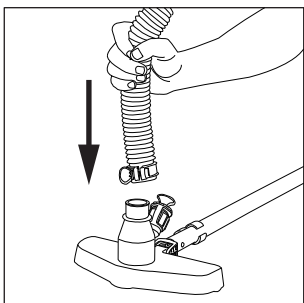
3. Turn on the Skimmer Pump, water will start to flow to the pool through the return fitting. Keep the pump running throughout the vacuuming process.
4. Hand tighten the water hose cap of the vacuum head.



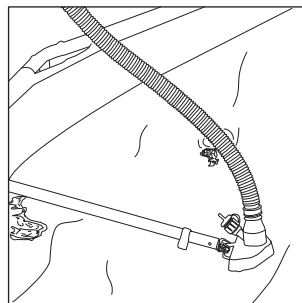
5. Loosely attach the hose clamps over the cuffs on the open ends of the flexible hose.



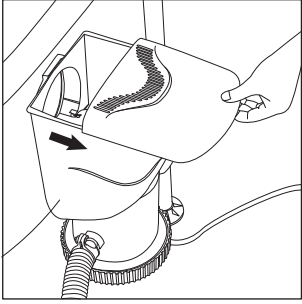
6. Attach the 1 1/4" flexible hose to the vacuum head and tighten the hose clamp.



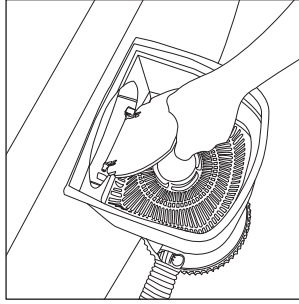
7. Put the vacuum head under water.



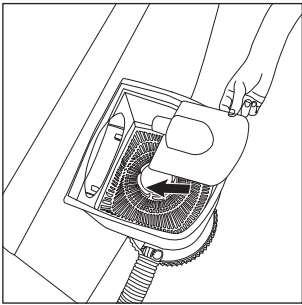
8. Remove the canister top cover of the SFX Series Skimmer pump.



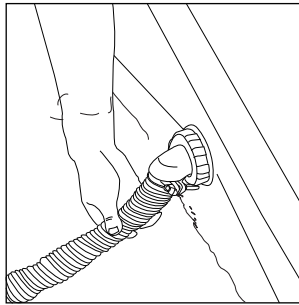
9. For Summer Waves SFX Skimmer Pump, remove the weir from the canister.



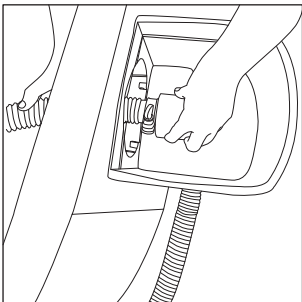
10. Put the vacuum adapter over the strainer and press downward. A vacuum will be generated that will keep the vacuum adapter in place.



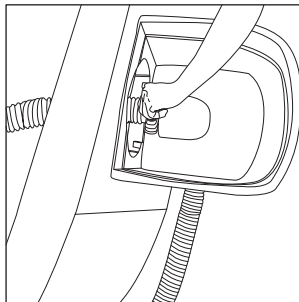
11. Place the open end of the flexible hose up to the return fitting and start to fill the hose with water. Keep filling the hose until there is no more air inside the hose.



12. Keeping the hose end underwater, slowly slip the end of the hose through the skimmer opening and attach the end of the hose to the vacuum adapter's hose connection.



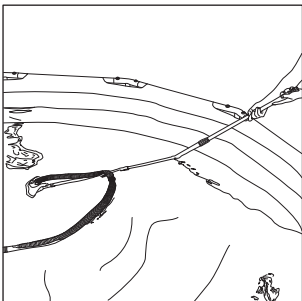
13. Hand tighten the hose clamp.



14. A vacuum is now generated from the vacuum head all the way to the filter cartridge.

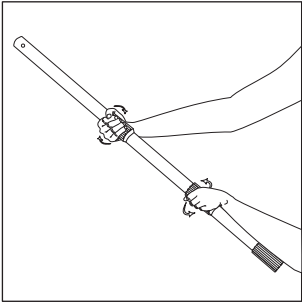
15. Slowly push the vacuum head across the pool to remove debris. Check the water flow at the return fitting while vacuuming.

16. When the water flow from the return fitting is noticeably reduced, the filter cartridge is likely to be partially clogged. Turn off the pump, remove the filter cartridge and gently brush/rinse under running water. Replace with a new cartridge if necessary. Repeat the process until the pool is thoroughly cleaned.

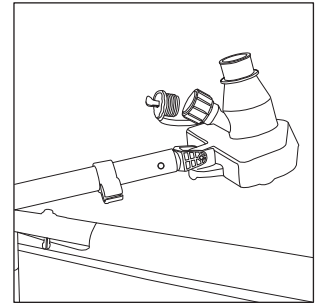
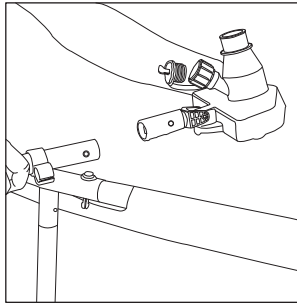


## To Vacuum with a 5/8" Garden Hose (not included)

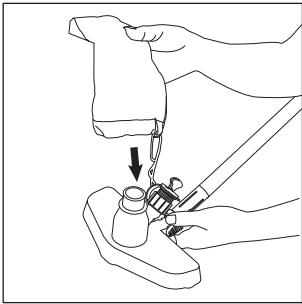
1. Extend the telescopic pole to its fullest length.



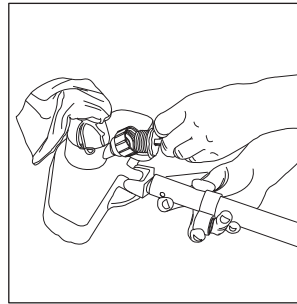
2. Attach the vacuum head to the open end of the telescopic pole.



3. Attach the vacuum bag to the vacuum head, tighten the drawing string and tie a simple shoelace knot.

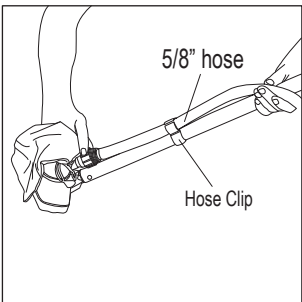


4. Twist off the water hose cap.

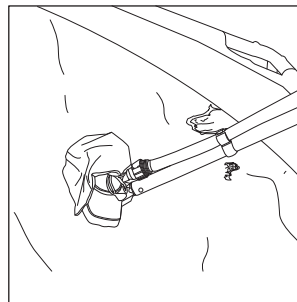


5. Hand tighten a 5/8" garden hose to the vacuum head.

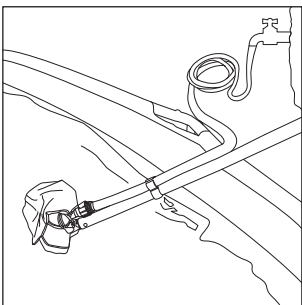
6. Secure the hose into the hose clip.



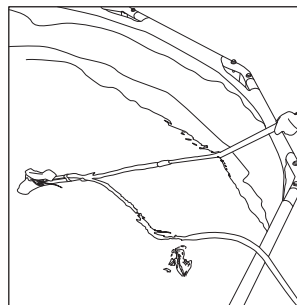
7. Place the vacuum under water.



8. Turn on the water supply, it will create a venturi action at the vacuum head to collect debris into the vacuum bag.



9. Slowly push the vacuum head across the pool floor to remove the debris.



10. When done or the bag is full:

A) Slowly move the vacuum head to the side wall of the pool, turn the vacuum head up-side-down, shut off the water and remove the vacuum head from the pool.

B) Remove the vacuum bag and discard all the debris, flip the bag in-side-out and rinse with running water.

11. Repeat the vacuuming process until the pool is thoroughly cleaned.

# SUMMER WAVES<sup>MD</sup>

## TROUSSE D'ENTRETIEN

LIRE ET GARDER CES INSTRUCTIONS POUR RÉFÉRENCE FUTURE

Pour obtenir des réponses aux questions les plus fréquentes, des vidéos de configuration et des conseils de dépannage, visitez le site [support.polygroupstore.com](http://support.polygroupstore.com) ou appelez le service à la clientèle : +1 (888) 919-0070

**NE RETOURNEZ PAS L'ARTICLE AU DÉTAILLANT**



Pour commander des pièces ou des accessoires veuillez consulter : [www.polygroupstore.com](http://www.polygroupstore.com)



Si vous venez à rencontrer un problème avec votre produit Polygroup<sup>MD</sup>, nous vous prions de ne pas retourner le produit au lieu d'achat. Toute réclamation sous garantie doit être soumise directement à Polygroup<sup>MD</sup>. Pour tout problème relatif à l'installation et au dépannage, visitez le site [support.polygroupstore.com](http://support.polygroupstore.com). Service à la clientèle : +1 (888) 919-0070. Vous pourriez devoir retourner le produit entier ou la pièce en question aux fins d'inspection et/ou réparation. Ne pas retourner les produits à Polygroup<sup>MD</sup> sans avoir le numéro d'autorisation de renvoi.

### CONSIGNES DE SÉCURITÉ IMPORTANTES

Lors de l'installation et de l'utilisation de cet produit, des précautions de base doivent toujours être respectées, notamment ce qui suit :

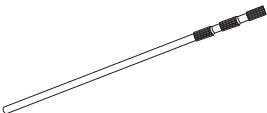
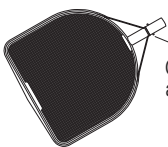
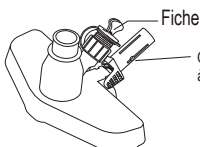



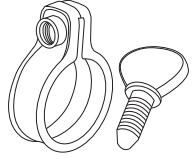
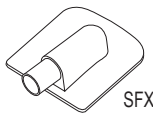
### LIRE ET RESPECTER TOUTES LES INSTRUCTIONS

Conserver pour consultation ultérieure. Ne pas respecter ces mises en garde et instructions peut provoquer des blessures graves ou la mort des utilisateurs, notamment des enfants.

## AVERTISSEMENT

- Veuillez lire et respecter toutes les consignes générales et de sécurité. Conservez ce guide pour toute référence ultérieure. Le non-respect de ces avertissements et consignes peut entraîner de graves blessures ou même la mort des baigneurs, plus particulièrement avec les enfants.
- Ayez les enfants dans votre champ visuel direct, restez proche d'eux et supervisez-les constamment quand ils sont dans ou autour de cette piscine et quand vous remplissez ou vidangez cette piscine.
- Éloignez tout objet cassable de la piscine.

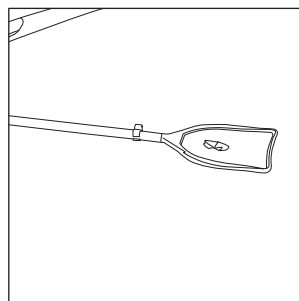
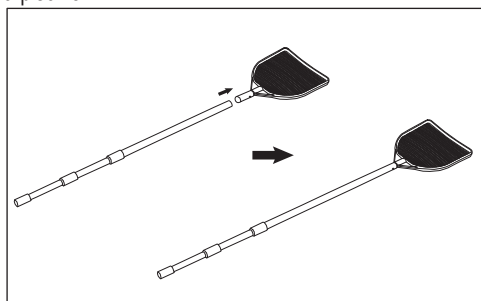
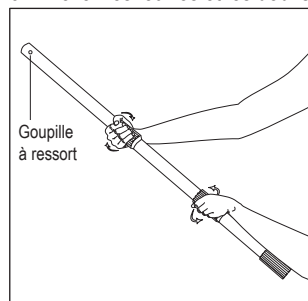
## LISTE DES PIÈCES

<p><b>1</b></p>  <p>Perche télescopique à 1 pièce</p>	<p><b>2</b></p>  <p>Goupille à ressort</p> <p>Filet à feuilles à 1 pièce</p>	<p><b>3</b></p>  <p>Fiche</p> <p>Goupille à ressort</p> <p>Corps de l'aspirateur</p>	<p><b>4</b></p>  <p>Hose-1 Pièce</p>
<p><b>5</b></p>  <p>Sac d'aspirateur à 1 pièces</p>	<p><b>6</b></p>  <p>Hose Clip à 1 pièces</p>	<p><b>7</b></p>  <p>Collier de serrage à 2 pièces</p>	<p><b>8</b></p>  <p>SFX</p> <p>Adaptateur pour aspirateur : 1 de chaque pièce</p>

## CONSIGNES D'UTILISATION

### Utiliser l'épuisette

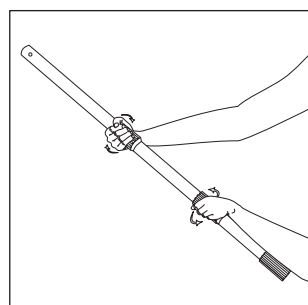
1. Allongez la perche télescopique jusqu'à sa longueur maximale.
2. Assemblez l'épuisette sur l'extrémité ouverte de la perche télescopique.
3. Enlevez les feuilles et les débris de la piscine.



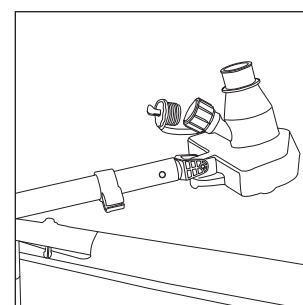
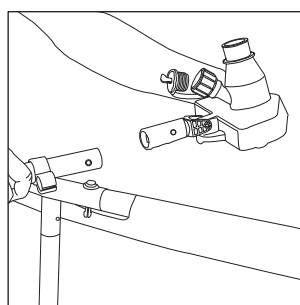
### Aspiration avec les modèles à pompe skimmer Summer Waves (SFX) de Polygroup<sup>MD</sup>

**IMPORTANT:** les étapes suivantes des pages 2 et 3 concernent uniquement les piscines équipées d'une pompe skimmer Summer Waves. Pour les piscines équipées d'un autre système de pompe de filtration Polygroup<sup>MD</sup> (par ex. modèles : CP2000-C, RP, RX et système de filtre à sable) ou sans système de filtration, prière de suivre les consignes de la page 4 « Aspiration avec un tuyau d'arrosage 5/8 pouce » du présent manuel.

1. Allongez la perche télescopique jusqu'à sa longueur maximale.

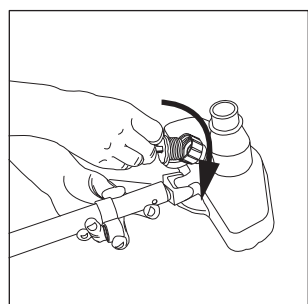


2. Assemblez la tête d'aspiration sur l'extrémité ouverte de la perche télescopique.

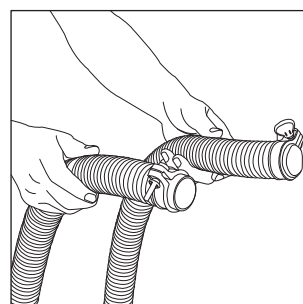
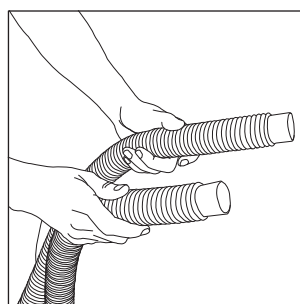


3. Allumez la pompe de l'écumoire; l'eau commencera à s'écouler vers la piscine par le raccord de retour. Maintenir la pompe en marche tout au long du processus d'aspiration.

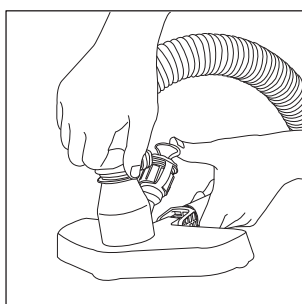
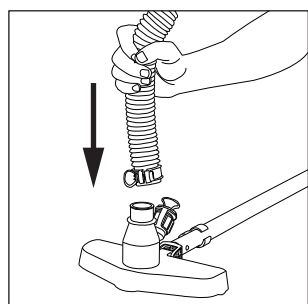
4. Serrez à la main le capuchon du tuyau d'eau de la tête de l'aspirateur.



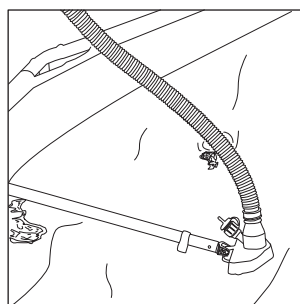
5. Fixez sans serrer les colliers de serrage aux extrémités ouvertes du tuyau flexible.



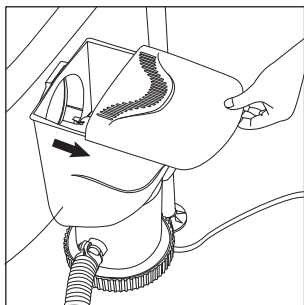
6. Fixez le tuyau flexible de 3,2 cm à la tête de l'aspirateur et serrez le collier de serrage.



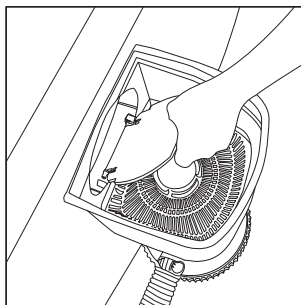
7. Mettez la tête de l'aspirateur sous l'eau.



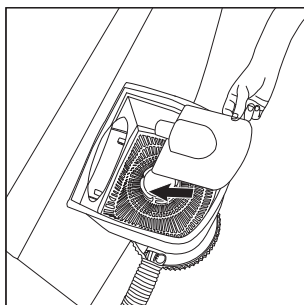
8. Retirez le couvercle du réceptacle de la pompe à écumoire SFX Series.



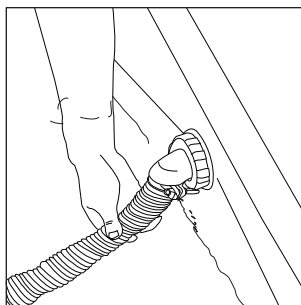
9. Pour une pompe skimmer SFX Summer Waves, retirez le clapet du boîtier.



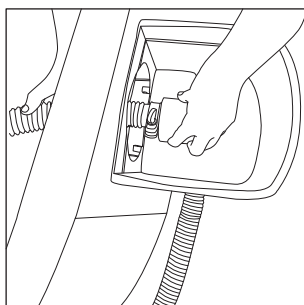
10. Placez l'adaptateur de l'aspirateur sur le panier et appuyez vers le bas. Un vide sera généré pour maintenir l'adaptateur de l'aspirateur en place.



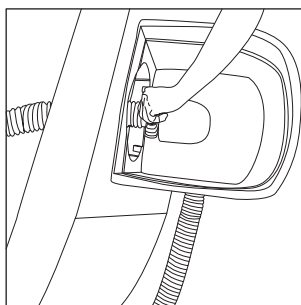
11. Placez l'extrémité ouverte du tuyau flexible jusqu'au raccord de retour et commencez à remplir le tuyau d'eau. Continuez à remplir le tuyau jusqu'à ce qu'il n'y ait plus d'air dans le tuyau.



12. En maintenant l'extrémité du tuyau sous l'eau, glissez lentement l'extrémité du tuyau dans l'ouverture de l'écumoire et fixez l'extrémité du tuyau au raccord du tuyau de l'adaptateur de l'aspirateur.



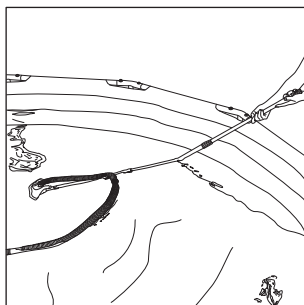
13. Serrez à la main le collier de serrage.



14. Un vide est maintenant généré depuis la tête de l'aspirateur jusqu'à la cartouche filtrante.

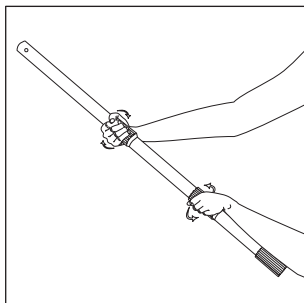
15. Poussez lentement la tête de l'aspirateur dans la piscine pour éliminer les débris. Vérifiez le débit d'eau au niveau du raccord de retour pendant que vous passez l'aspirateur.

16. Lorsque le débit d'eau provenant du raccord de retour est sensiblement réduit, la cartouche filtrante risque d'être partiellement bouchée. Éteignez la pompe, retirez la cartouche filtrante et brossez / rincez doucement à l'eau courante. Remplacez par une nouvelle cartouche si nécessaire. Répétez le processus jusqu'à ce que la piscine soit complètement nettoyée.

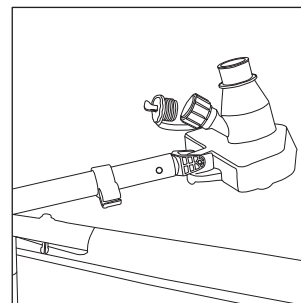
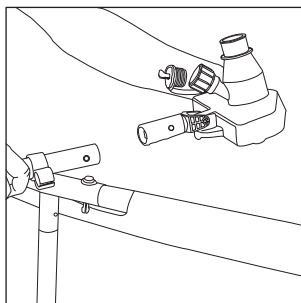


## Aspirer avec un tuyau d'arrosage 1,59 cm (non fourni)

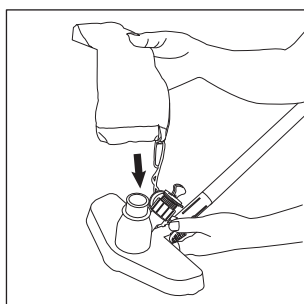
1. Allongez la perche télescopique jusqu'à sa longueur maximale.



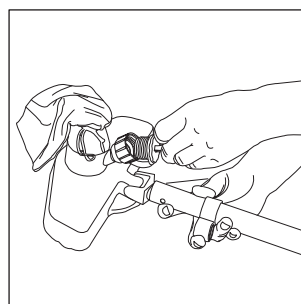
2. Assemblez la tête d'aspiration sur l'extrémité ouverte de la perche télescopique.



3. Attachez le sac d'aspiration sur la tête d'aspiration, serrez le cordon et faites un nœud simple.

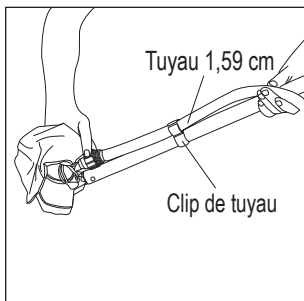


4. Tournez et enlevez le bouchon du tuyau d'eau.

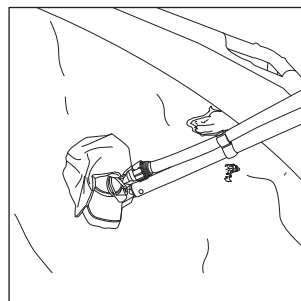


5. Serrez à la main un tuyau d'arrosage 1,59 cm sur la tête d'aspiration.

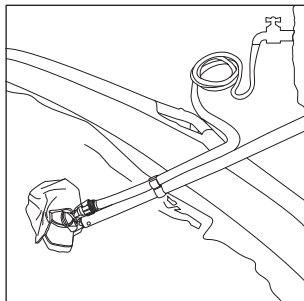
6. Fixez le tuyau dans le collier de serrage.



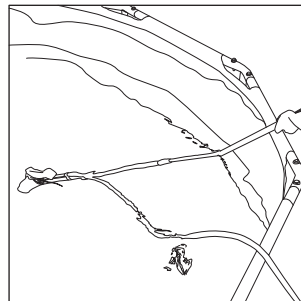
7. Placez la tête d'aspiration sous l'eau.



8. Ouvrir le robinet; ceci créera l'effet de venturi à la tête de la balayeuse et permettra de rediriger les débris dans le sac de la balayeuse.



9. Poussez doucement la tête de la balayeuse le long du plancher de la piscine afin de retirer les débris.



10. Une fois terminé ou si le sac est plein :

- A) Déplacez lentement la tête de l'aspirateur sur la paroi latérale de la piscine, tournez la tête de l'aspirateur vers le bas, fermez l'eau et retirez la tête de l'aspirateur de la piscine.
- B) Retirez le sac de l'aspirateur et disposez des débris, retournez le sac sur lui-même puis rincez à l'eau vive."

11. Répétez la procédure d'aspiration jusqu'à ce que la piscine soit complètement propre.