

SUMMER WAVES[®] POOL MAINTENANCE KIT

READ AND KEEP THESE INSTRUCTIONS FOR FUTURE REFERENCE

For answers to common questions, setup videos and troubleshooting tips, visit support.polygroupstore.com or call Customer Service: +1 (888) 919-0070



To order parts and accessories, visit www.polygroupstore.com



DO NOT RETURN PRODUCT TO STORE

Should you encounter a problem with your Polygroup[®] Product, please DO NOT return the product to the place of purchase. All warranty claims must be made directly to Polygroup[®]. For any setup and troubleshooting issues, visit support.polygroupstore.com. Customer Service: +1 (888) 919-0070. You may be asked to return all or part of the product for inspection and/or repair. Do not return any product to Polygroup[®] without a Return Merchandise Authorization number.

IMPORTANT SAFETY INSTRUCTIONS

When installing and using this product, basic safety precautions should always be followed, including the following:

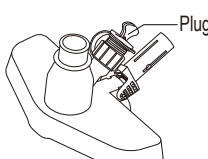
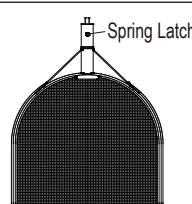
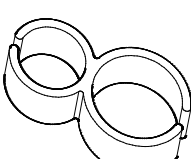


READ AND FOLLOW ALL INSTRUCTIONS

Keep for future reference. Failure to follow these warnings and instructions can result in serious injury or death to users, especially children.

WARNING

- Read and follow all safety information and instructions. Keep for future reference. Failure to follow these warnings and instructions can result in serious injury or death to users, especially children.
- Keep children in your direct sight, stay close, and actively supervise them when they are in or near this pool and when you are filling and emptying this pool.
- Keep all breakable objects out of the pool area.

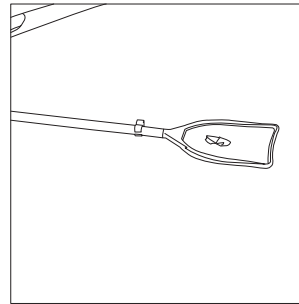
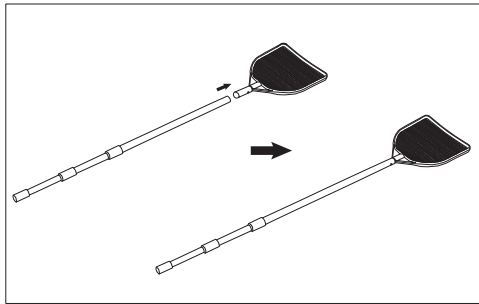
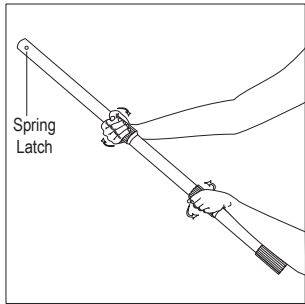
PARTS LIST

 <p>Plug</p> <p>Vacuum Body</p> <p>1</p>	 <p>Spring Latch</p> <p>Leaf Net</p> <p>2</p>	 <p>Hose Clip</p> <p>3</p>
 <p>Telescopic Pole</p> <p>4</p>		 <p>Vacuum Bag</p> <p>5</p>

OPERATION INSTRUCTIONS

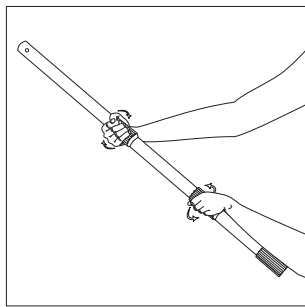
To Use the Leaf Net

1. Extend the telescopic pole to its fullest length.
2. Attach the leaf net to the open end of the telescopic pole.
3. Scoop out leaves and debris from the pool.

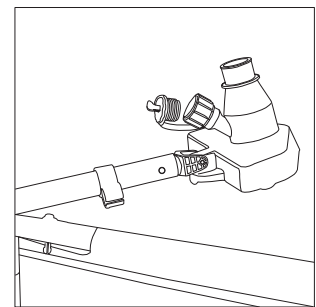
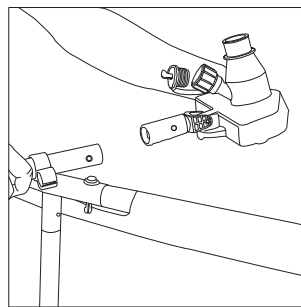


To Vacuum with a 5/8" Garden Hose (not included)

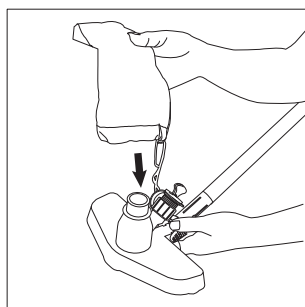
1. Extend the telescopic pole to its fullest length.



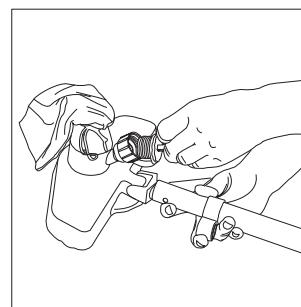
2. Attach the vacuum head to the open end of the telescopic pole.



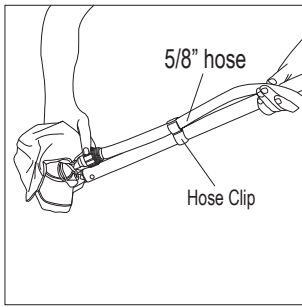
3. Attach the vacuum bag to the vacuum head, tighten the drawing string and tie a simple shoelace knot.



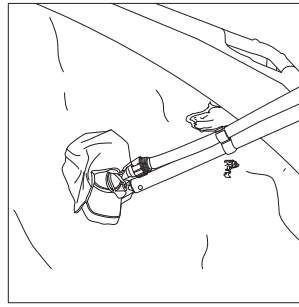
4. Twist off the water hose cap.



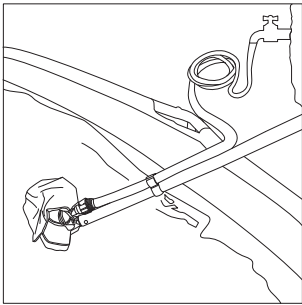
5. Hand tighten a 5/8" garden hose to the vacuum head.
6. Secure the hose into the hose clip.



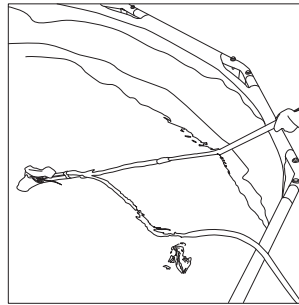
7. Place the vacuum under water.



8. Turn on the water supply, this will create a venturi action at the vacuum head to collect debris into the vacuum bag.



9. Slowly push the vacuum head across the pool floor to remove debris.



10. When done or when the bag is full:

- A) Slowly move the vacuum head to the side wall of the pool, turn the vacuum head up-side-down, shut off the water and remove the vacuum head from the pool.
- B) Remove the vacuum bag and discard all of the debris, flip the bag in-side-out and rinse with running water.

11. Repeat the vacuuming process until the pool is thoroughly cleaned.

SUMMER WAVES^{MD}

TROUSSE D'ENTRETIEN

LIRE ET GARDER CES INSTRUCTIONS POUR RÉFÉRENCE FUTURE

Pour obtenir des réponses aux questions les plus fréquentes, des vidéos de configuration et des conseils de dépannage, visitez le site support.polygroupstore.com ou appelez le service à la clientèle : +1 (888) 919-0070

NE RETOURNEZ PAS L'ARTICLE AU DÉTAILLANT



Pour commander des pièces ou des accessoires veuillez consulter : www.polygroupstore.com



Si vous venez à rencontrer un problème avec votre produit Polygroup^{MD}, nous vous prions de ne pas retourner le produit au lieu d'achat. Toute réclamation sous garantie doit être soumise directement à Polygroup^{MD}. Pour tout problème relatif à l'installation et au dépannage, visitez le site support.polygroupstore.com. Service à la clientèle : +1 (888) 919-0070. Vous pourriez devoir retourner le produit entier ou la pièce en question aux fins d'inspection et/ou réparation. Ne pas retourner les produits à Polygroup^{MD} sans avoir le numéro d'autorisation de renvoi.

CONSIGNES DE SÉCURITÉ IMPORTANTES

Lors de l'installation et de l'utilisation de cet produit, des précautions de base doivent toujours être respectées, notamment ce qui suit :

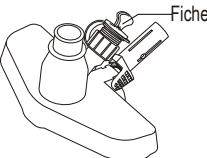
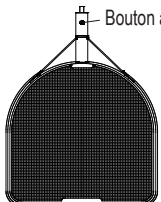
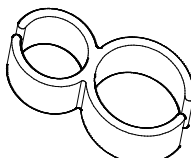
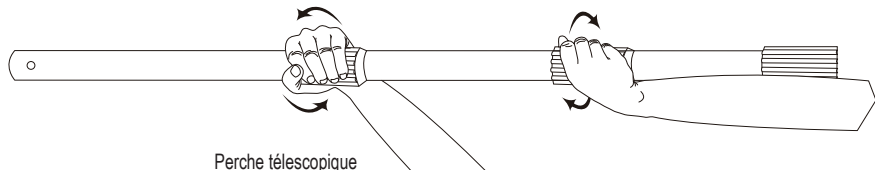

LIRE ET RESPECTER TOUTES LES INSTRUCTIONS

Conserver pour consultation ultérieure. Ne pas respecter ces mises en garde et instructions peut provoquer des blessures graves ou la mort des utilisateurs, notamment des enfants.

AVERTISSEMENT

- Veuillez lire et respecter toutes les consignes générales et de sécurité. Conservez ce guide pour toute référence ultérieure. Le non-respect de ces avertissements et consignes peut entraîner de graves blessures ou même la mort des baigneurs, plus particulièrement avec les enfants.
- Ayez les enfants dans votre champ visuel direct, restez proche d'eux et supervisez-les constamment quand ils sont dans ou autour de cette piscine et quand vous remplissez ou vidangez cette piscine.
- Éloignez tout objet cassable de la piscine.

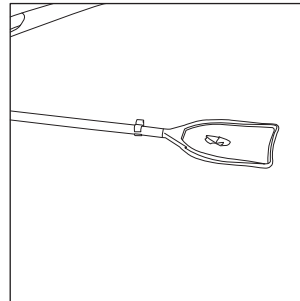
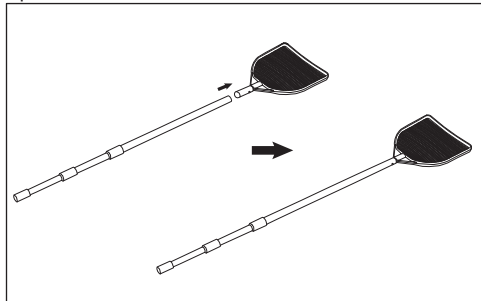
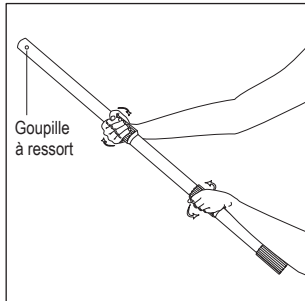
LISTE DES PIÈCES

 <p>1</p> <p>Corps de l'aspirateur</p>	 <p>2</p> <p>Écumoire à feuilles</p>	 <p>3</p> <p>Pince pour tuyau</p>
 <p>4</p> <p>Perche télescopique</p>		 <p>5</p> <p>Sac d'aspirateur</p>

CONSIGNES D'UTILISATION

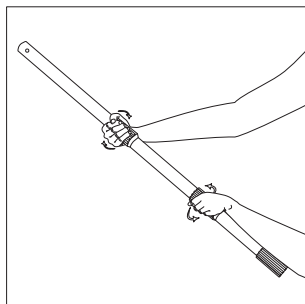
Utiliser l'épuisette

1. Allongez la perche télescopique jusqu'à sa longueur maximale.
2. Assemblez l'épuisette sur l'extrémité ouverte de la perche télescopique.
3. Enlevez les feuilles et les débris de la piscine.

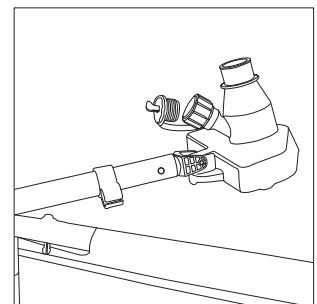
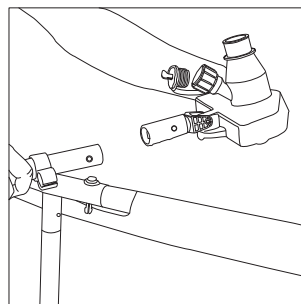


Aspirer avec un tuyau d'arrosage 1,59 cm (non fourni)

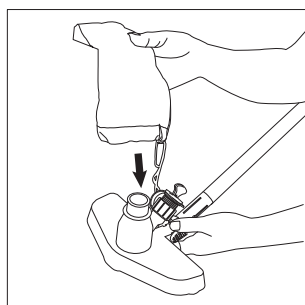
1. Allongez la perche télescopique jusqu'à sa longueur maximale.



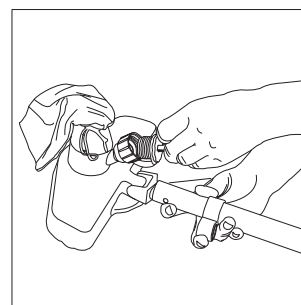
2. Assemblez la tête d'aspiration sur l'extrémité ouverte de la perche télescopique.



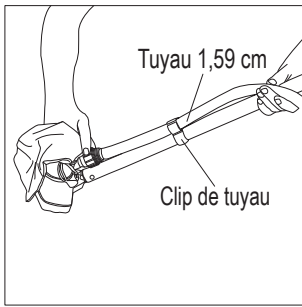
3. Attachez le sac d'aspiration sur la tête d'aspiration, serrez le cordon et faites un nœud simple.



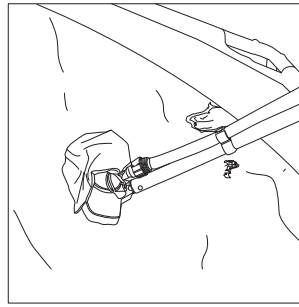
4. Tournez et enlevez le bouchon du tuyau d'eau.



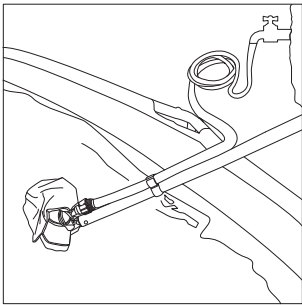
5. Serrez à la main un tuyau d'arrosage 1,59 cm sur la tête d'aspiration.
6. Fixez le tuyau dans le collier de serrage.



7. Placez la tête d'aspiration sous l'eau.



8. Ouvrir le robinet; ceci créera l'effet de venturi à la tête de la balayeuse et permettra de rediriger les débris dans le sac de la balayeuse.



9. Poussez doucement la tête de la balayeuse le long du plancher de la piscine afin de retirer les débris.



10. Une fois terminé ou si le sac est plein :

A) Déplacez lentement la tête de l'aspirateur sur la paroi latérale de la piscine, tournez la tête de l'aspirateur vers le bas, fermez l'eau et retirez la tête de l'aspirateur de la piscine.
B) Retirez le sac de l'aspirateur et disposez des débris, retournez le sac sur lui-même puis rincez à l'eau vive."

11. Répétez la procédure d'aspiration jusqu'à ce que la piscine soit complètement propre.

