

# SUMMER WAVES® ELECTRIC PUMP

AP-01 / AP-02 (110-120V / 60Hz) Model

**READ AND KEEP THESE INSTRUCTIONS FOR FUTURE REFERENCE**

For answers to common questions, setup videos and troubleshooting tips, please visit [support.polygroupstore.com](http://support.polygroupstore.com) or call Customer Service: +1 (888) 919-0070

**DO NOT RETURN PRODUCT TO STORE**



To order parts and accessories, please visit [www.polygroupstore.com](http://www.polygroupstore.com)



Should you encounter a problem with your Polygroup® Product, please DO NOT return the product to the place of purchase. All warranty claims must be made directly to Polygroup®. For any setup and troubleshooting issues, please visit [support.polygroupstore.com](http://support.polygroupstore.com). Customer Service: +1 (888) 919-0070. You may be asked to return all or part of the product for inspection and/or repair. Do not return any product to Polygroup® without a Return Merchandise Authorization number.

## Limited Warranty

Polygroup® Trading Limited (hereinafter "Polygroup®") makes products at the best quality we are able to offer. All Polygroup® products have been inspected against defects in materials and workmanship prior to leaving factory. Polygroup® is happy to offer warranty for the repair or replacement of pool products for 90 days from the date of purchase. The provisions of this Limited Warranty only apply to the original purchaser. Please keep your original store sales receipt, as this proof of purchase will be required and must accompany warranty claims to Polygroup® or its designated agents. This Limited Warranty does not apply without proof of purchase; or should the purchaser modify or repair the product themselves or by unauthorized people; use non-Polygroup® parts or accessories with the product; use the product in contravention of the manufacturer's instructions; use improper voltage; abuse the product in any way; or through accident or negligence. This Limited Warranty will not cover consequential damages, including claims for loss of water, pool chemicals, damage, or labor, normal wear-and-tear; nor acts of God outside the control of Polygroup®. Non-manufacturing defects, such as grasses that may grow through the ground cloth and/or pool liner are examples of which Polygroup® cannot be held responsible for.

IN NO EVENT SHALL Polygroup®, ITS AUTHORIZED AGENTS, RELATED ENTITIES, OR EMPLOYEES BE LIABLE TO THE BUYER OR ANY OTHER PARTY FOR DIRECT OR CONSEQUENTIAL DAMAGES. Some states or countries, or other jurisdictions, do not allow the exclusion or limitation of incidental or consequential damages, so the above limitation or exclusion may not apply to you.

This Limited Warranty is not extended to close-outs, factory seconds, or resold products (i.e. garage sales, online auctions, or online retailers not purchased directly from Polygroup®). Any issues with items purchased from these types of vendors / sellers will need to be addressed through these stores. Items purchased from seasonal stores will be treated with an "All Sales Final" Policy instead.

## IMPORTANT SAFETY INSTRUCTIONS

When installing and using this electrical equipment, basic safety precautions should always be followed, including the following:

### READ AND FOLLOW ALL INSTRUCTIONS

Keep for future reference. Failure to follow these warnings and instructions can result in serious injury or death to users, especially children

## **WARNING**

### DANGER

To reduce the risk of electric shock:

1. Always unplug this air pump from the electrical outlet before cleaning.

### WARNING

To reduce the risk of burns, fire, electric shock, or injury to persons:

1. Do not operate the pumps for more than 10 minutes. The Electric Pump is designed to fully inflate your inflatable within 3 minutes.
2. Never leave the pump unattended when power is on.
3. Close supervision is necessary when this air pump is used by or near children, invalids, or disabled persons.
4. Keep infant and small children away from this air pump when it is not in use.
5. This appliance is not intended for use by persons (including children) with reduced physical, sensory or mental capabilities, or lack of experience and knowledge, unless they have been given supervision or instruction concerning use of the appliance by a person responsible for their safety.
6. Children should be supervised to ensure that they do not play with the appliance.
7. Use this air pump only for its intended use as described in these instructions. Do not use attachments not recommended by the manufacturer.
8. Never operate this air pump if it has a damaged cord or plug, if it is not working properly, if it has been dropped or damaged, or dropped into water. Return the air pump to a service center for examination and repair. Do not attempt to replace the cord.
9. Keep the cord away from heated surfaces.
10. Never operate the air pump with the air openings blocked. Keep the air openings free of lint, hair, and the like.
11. Never drop or insert any object into any opening.
12. For indoor use only. Do not use outdoors. Do not use or place this product near water.
13. For household / residential use only.
14. Keep this product away from sharp and pointed objects.
15. Do not operate where aerosol (spray) products are being used or where oxygen is being administered.
16. To disconnect, turn off the power switch, then remove plug from outlet.
17. After the inflatable is properly inflated and desired firmness is attained, always unplug the air pump.
18. Disconnect the air pump from the power supply before servicing.
19. Do not operate any air pump with a damaged cord or plug. Discard air pump or return to an authorized service facility for examination and / or repair.
20. Do not run cord under carpeting. Do not cover cord with throw rugs, runners, or similar coverings. Do not route cord under furniture or appliances. Arrange cord away from traffic area and where it will not be tripped over.
21. SAVE THESE INSTRUCTIONS for future reference.

## SETUP AND OPERATION INSTRUCTIONS

Before assembling your product, please take a few minutes to check the contents and become familiar with all the parts.

1. Select a flat indoor surface large enough to accommodate the inflatable.
2. Remove all sharp and pointy objects on and near this surface.
3. Remove the air pump from the packaging.
4. Insert the nozzle that fits with the inflatable to the pump inflate outlet. (Fig. 1)
5. Lay the bottom of the inflatable on the selected surface.
6. Orient the inflatable properly.

7. To inflate the inflatable:

- Plug the cord to a household wall outlet of 110 to 120V.
- Push the power button to start the air pump. (Fig. 2)
- The inflatable will be automatically inflated.
- Turn off the air pump by pressing the power button.
- Unplug the cord.

8. To quick deflate the inflatable:

- Clean and dry the inflatable. See below, "Care, Storage & Maintenance."
- Insert the nozzle to the air pump deflate outlet. (Fig. 2)
- Plug the cord to a household wall outlet of 110 to 120V.
- Push the power button to start deflating the inflatable. (Fig. 2)
- The inflatable will be deflated automatically.
- Turn off the air pump by pressing the power button.
- Unplug the cord.

9. To reduce the risk of electric shock, this air pump has a polarized plug (one blade is wider than the other).

This plug will fit in a polarized outlet only one way. If the plug does not fit fully in the outlet, reverse the plug.

If it still does not fit, contact a qualified electrician to install the proper outlet. Do not change the plug in any way.

10. Use only a 2-wire extension cord that has a 2-blade polarized plug, and a 2-slot receptacle that accepts the plug on the product. Make sure your extension cord is not damaged. When using an extension cord, be sure to use one heavy enough to carry the current your product draws. Do not use extension cords longer than 50 ft. The extension cord shall be rated at least 300v, and with size no smaller than 18 awg, cord type shall be no lighter than SPT-2, such as SVT, HPN, SJT are acceptable cord. Overheating, short circuit and fire damage will result from inadequate wiring.

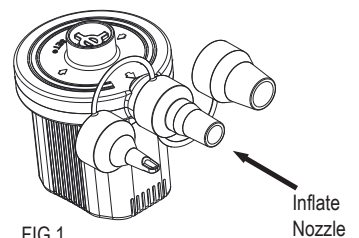
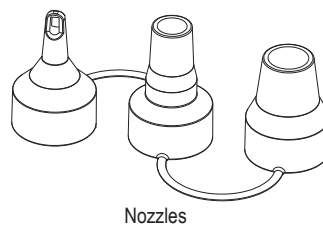


FIG.1  
To Inflate

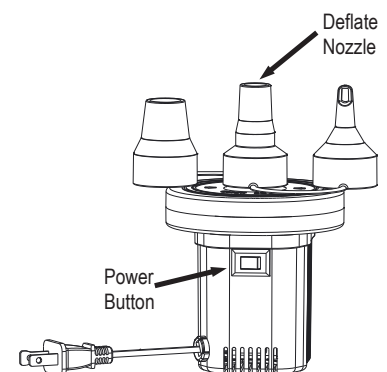


FIG.2  
To Deflate

## CARE, STORAGE & MAINTENANCE

1. Save the original packing box for storage purposes.
2. Let the air pump cool down for at least 30 minutes before storage.
3. Store the air pump in a cool/dry place. Keep out of reach of direct sunlight and chemical substances.
4. The motor of this air pump is protected by a thermal overload protection device. This device detects any over-heat condition and switches off the motor automatically; the motor will be switched on automatically upon cooling down.
5. This air pump does not contain any user serviceable parts; any other servicing is to be performed by an authorized service representative.
6. Use only a damp cloth soaked in mild soap/detergent and water to clean the outer surfaces of the air pump. Do not use any kind of chemical or solvent. Always unplug the air pump and stow the cord during cleaning.
7. Do not twist the supply cord while in use.

## SERVICING OF DOUBLE INSULATED PRODUCT



In a double-insulated product, two systems of insulation are provided instead of grounding. No means for grounding is provided on a double-insulated product, nor is a means for grounding to be added to the product. Servicing a double-insulated product requires extreme care and knowledge of the system, and is to be done only by qualified service personnel. Replacement parts for a double-insulated product must be identical to the parts they replace.

## DISPOSAL & ENVIRONMENT

1. This product must not be disposed of with domestic wastes.
2. This product has to be disposed of at an authorized place for recycling of electrical & electronic appliances.
3. By collecting and recycling waste, you help save natural resources, and make sure the product is disposed of in an environmental and healthy way.



# SUMMER WAVES® POMPE ÉLECTRIQUE

Modèle AP-01 / AP-02 (110-120V / 60Hz)

**LIRE ET GARDER CES INSTRUCTIONS POUR CONSULTATION ULTÉRIEURE**

Pour obtenir des réponses aux questions les plus fréquentes, des vidéos de configuration et des conseils de dépannage, visitez le site [support.polygroupstore.com](http://support.polygroupstore.com) ou appelez le service à la clientèle : +1 (888) 919-0070

**NE RETOURNEZ PAS L'ARTICLE  
AU DÉTAILLANT**



Pour commander des pièces ou des accessoires veuillez consulter : [www.polygroupstore.com](http://www.polygroupstore.com)



Si vous venez à rencontrer un problème avec votre produit Polygroup®, nous vous prions de ne pas retourner le produit au lieu d'achat. Toute réclamation sous garantie doit être soumise directement à Polygroup®. Pour tout problème relatif à l'installation et au dépannage, visitez le site [support.polygroupstore.com](http://support.polygroupstore.com). Service à la clientèle : +1 (888) 919-0070. Vous pourriez devoir retourner le produit entier ou la pièce en question aux fins d'inspection et/ou réparation. Ne pas retourner les produits à Polygroup® sans avoir le numéro d'autorisation de renvoi.

## Garantie limitée

Polygroup® Trading Limited (ci-après « Polygroup® ») fabrique des produits de la meilleure qualité possible. Tous les produits Polygroup® ont été inspectés pour s'assurer qu'ils sont exempts de tout vice de matière et de fabrication avant de quitter l'usine. Polygroup® offre une garantie de 90 jours à compter de la date d'achat pour la réparation ou le remplacement des produits de piscine. Les clauses de la présente garantie limitée peuvent être invoquées uniquement par l'acquéreur initial. Veuillez conserver le ticket de caisse de la boutique qui vous a vendu initialement votre produit. Cette preuve d'achat devra obligatoirement accompagner toute demande sous garantie faite à Polygroup® ou à ses agents agréés. La présente garantie limitée ne pourra pas être invoquée sans preuve d'achat, en cas de modification ou de réparation du produit par l'acquéreur lui-même ou par une personne non autorisée, d'utilisation de pièces ou accessoires qui ne sont pas fournis par Polygroup®, d'utilisation du produit contraire aux consignes du fabricant, d'utilisation d'une tension incorrecte, d'usage abusif quelconque du produit ou en cas d'accident ou de négligence. La présente garantie limitée ne couvrira pas les dommages indirects, y compris les demandes relatives à une perte d'eau, de produits chimiques pour piscine, des dommages-intérêts, la main d'œuvre, l'usure normale, ni les événements de force majeure indépendants de la volonté de Polygroup®. Les défauts qui ne sont pas des vices de fabrication, comme par exemple des herbes qui pourraient pousser à travers le tapis de sol et/ou le liner sont des exemples dont Polygroup® ne saurait être tenu responsable.

**EN AUCUN CAS Polygroup®, SES AGENTS AGRÉÉS, SES ENTITÉS ASSOCIÉES OU SES EMPLOYÉS NE POURRAIENT ÊTRE TENUS RESPONSABLES ENVERS L'ACQUÉREUR OU TOUTE AUTRE PARTIE DE DOMMAGES DIRECTS OU INDIRECTS.** Certains états, pays ou autres juridictions n'autorisent pas l'exclusion ou la limitation des dommages accidentels ou indirects, par conséquent la limitation ou l'exclusion suscitée peut ne pas vous concerner.

La présente garantie ne couvre pas les déstockages, les produits défectueux vendus par une usine ou les produits revendus (c.-à-d. produits issus de vide grenier, enchères en ligne ou commerçants en ligne qui ne sont pas achetés directement à Polygroup®). Tous les problèmes liés à des articles achetés auprès de ce type de commerçant / vendeur devront être résolus par ces commerces. Les articles achetés dans des boutiques éphémères seront traités dans le cadre d'une politique dite de « vente ferme ».

## CONSIGNES DE SÉCURITÉ IMPORTANTES

Lors de l'installation et de l'utilisation de cet équipement électrique, respectez toujours des précautions de sécurité élémentaires, parmi lesquelles :

### LIRE ET SUIVRE TOUTES LES INSTRUCTIONS

Conserver pour consultation ultérieure. Ne pas respecter ces mises en garde et instructions peut provoquer des blessures graves ou la mort des utilisateurs, notamment des enfants.



## AVERTISSEMENT

### DANGER

Pour réduire le risque de décharge électrique :

1. Débranchez toujours cette pompe à air de la prise électrique avant de la nettoyer.

### AVERTISSEMENT

Pour réduire les risques de brûlures, d'incendie, de décharges électriques ou de blessures corporelles :

1. Ne pas utiliser les pompes plus de 10 minutes. La pompe électrique est conçue pour gonfler complètement votre pneumatique en 3 minutes.
2. Ne laissez jamais la pompe sans surveillance lorsque l'appareil est sous tension.
3. Une surveillance étroite est nécessaire lorsque cette pompe à air est utilisée par ou à proximité d'enfants, de personnes invalides ou de personnes handicapées.
4. Gardez les nourrissons et les petits enfants loin de cette pompe à air lorsqu'elle n'est pas utilisée.
5. Cet appareil n'est pas destiné à être utilisé par des personnes (y compris des enfants) ayant des capacités physiques, sensorielles ou mentales réduites ou un manque d'expérience et de connaissances, à moins qu'une personne responsable de leur sécurité ne leur ait donné des instructions ou un contrôle concernant l'utilisation de l'appareil.
6. Les enfants doivent être surveillés pour s'assurer qu'ils ne jouent pas avec l'appareil.
7. Utilisez cette pompe à air uniquement pour l'usage auquel elle est destinée, comme décrit dans ces instructions. N'utilisez pas d'accessoires non recommandés par le fabricant.
8. Ne faites jamais fonctionner cette pompe à air si son fil ou sa fiche est endommagé(e), si elle ne fonctionne pas correctement, si elle est tombée dans l'eau ou si elle a été endommagée.  
Apporter la pompe à air à un centre d'entretien pour examen et réparation. N'essayez pas de remplacer le fil.
9. Gardez le fil loin des surfaces chauffées.
10. Ne faites jamais fonctionner la pompe à air avec les ouvertures d'air obstruées. Gardez les ouvertures d'air exemptes de peluches, de cheveux, etc.
11. Ne jamais laisser tomber ou insérer un objet dans une ouverture.
12. Uniquement pour une utilisation intérieure. Ne pas utiliser à l'extérieur. N'utilisez pas et ne placez pas ce produit près de l'eau.
13. Uniquement pour un usage domestique / résidentiel.
14. Gardez ce produit à l'écart des objets pointus et tranchants.
15. Ne pas utiliser là où des produits en aérosol (vaporisateur) sont utilisés ou où de l'oxygène est administré.
16. Pour débrancher l'appareil, éteignez-le, puis débranchez-le.
17. Une fois que le pneumatique est correctement gonflé et que la fermeté souhaitée est atteinte, débranchez toujours la pompe à air.
18. Débranchez la pompe à air de l'alimentation électrique avant de procéder à l'entretien.
19. Ne faites pas fonctionner une pompe à air avec un fil ou une fiche endommagé(e). Jeter la pompe à air ou la renvoyer à un centre de service autorisé pour examen et/ou réparation.
20. Ne pas faire passer le fil sous un tapis. Ne recouvrez pas le fil avec des tapis, des recouvrements ou d'autres revêtements. Ne faites pas passer le fil sous des meubles ou des appareils ménagers.  
Éloignez le fil des endroits où il y a beaucoup de circulation et évitez de trébucher dessus
21. CONSERVEZ CES INSTRUCTIONS pour consultation ultérieure.

## INSTRUCTIONS DE CONFIGURATION ET D'UTILISATION

Avant d'assembler votre produit, prenez quelques minutes pour en vérifier le contenu et vous familiariser avec toutes les pièces.

1. Sélectionnez une surface intérieure plane suffisamment grande pour accueillir le bateau pneumatique.
2. Enlevez tous les objets pointus et tranchants qui se trouveraient sur et près de cette surface.
3. Retirez la pompe à air de l'emballage.
4. Insérez la buse adaptée au pneumatique à la sortie de gonflage de la pompe. (Fig. 1)
5. Posez le bas du pneumatique sur la surface sélectionnée.
6. Orientez le pneumatique correctement.
7. Pour gonfler le pneumatique :
  - Branchez le fil sur une prise murale de 110 à 120V.
  - Appuyez sur le bouton d'alimentation pour démarrer la pompe à air. (Fig. 2)
  - Le pneumatique sera automatiquement gonflé.
  - Éteignez la pompe à air en appuyant sur le bouton d'alimentation.
  - Débranchez le fil.
8. Pour dégonfler rapidement le pneumatique:
  - Nettoyez et séchez le pneumatique. Voir ci-dessous, « Entretien et stockage ».
  - Insérez la buse dans la sortie de dégonflage de la pompe à air. (Fig. 2)
  - Branchez le fil sur une prise murale de 110 à 120V.
  - Appuyez sur le bouton d'alimentation pour commencer à dégonfler le pneumatique. (Fig. 2)
  - Le pneumatique sera dégonflé automatiquement.
  - Éteignez la pompe à air en appuyant sur le bouton d'alimentation.
  - Débranchez le fil.
9. Pour réduire les risques d'électrocution, cette pompe à air est équipée d'une fiche polarisée (une lame est plus large que l'autre). Cette fiche ne peut être insérée dans une prise polarisée que d'une seule façon. Si la fiche ne s'insère pas complètement dans la prise, inversez-la. Si le problème persiste, contactez un électricien qualifié pour installer la prise appropriée. Ne changez pas la fiche de quelque manière que ce soit.
10. Utilisez uniquement une rallonge à 2 fils munie d'une fiche polarisée à 2 broches et une prise à 2 ouvertures acceptant la fiche du produit. Assurez-vous que votre rallonge n'est pas endommagée. Lorsque vous utilisez une rallonge, veillez à en utiliser une suffisamment lourde pour supporter le courant consommé par votre produit. N'utilisez pas de rallonges de plus de 15 m. La rallonge doit avoir une tension nominale d'au moins 300 v et, avec une taille non inférieure à 18 AWG, le type de fil ne doit pas être plus léger que SPT-2; les fils tels que SVT, HPN, SJT sont acceptables. Un câblage inadéquat entraînerait une surchauffe, un court-circuit et des dégâts d'incendie.

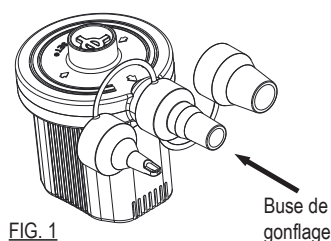
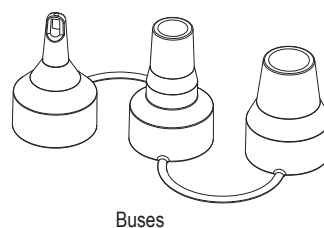


FIG. 1  
Pour gonfler

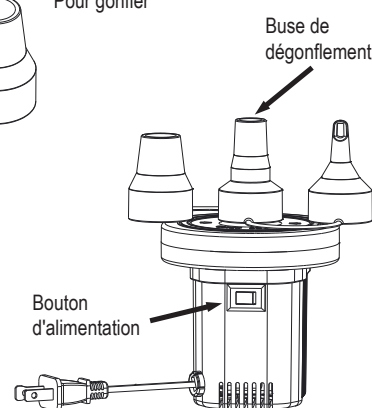


FIG. 2  
Pour dégonfler

## ENTRETIEN ET STOCKAGE

1. Conservez la boîte d'emballage d'origine à des fins de stockage.
2. Laissez la pompe à air refroidir pendant au moins 30 minutes avant de la ranger.
3. Rangez la pompe à air dans un endroit frais / sec. Tenir hors de portée des rayons directs du soleil et des substances chimiques.
4. Le moteur de cette pompe à air est protégé par un dispositif de protection contre les surcharges thermiques. Cet appareil détecte toute condition de surchauffe et éteint le moteur automatiquement; le moteur sera automatiquement mis en marche lors du refroidissement.
5. Cette pompe à air ne contient aucune pièce réparable par l'utilisateur; tout autre entretien doit être effectué par un représentant de service autorisé.
6. Utilisez uniquement un chiffon humide imbibé de savon doux / de détergent et d'eau pour nettoyer les surfaces extérieures de la pompe à air. N'utilisez aucun type de produit chimique ou de solvant. Débranchez toujours la pompe à air et rangez le fil pendant le nettoyage.
7. Ne tordez pas le fil d'alimentation pendant l'utilisation.

## ENTRETIEN DE PRODUITS À DOUBLE ISOLATION



Dans un produit à double isolation, deux systèmes d'isolation sont fournis au lieu de la mise à la terre. Aucun produit pour la mise à la terre n'est fourni sur un produit à double isolation, et aucun moyen de mise à la terre ne doit être ajouté au produit. La maintenance d'un produit à double isolation nécessite une attention et une connaissance extrêmes du système et doit être effectuée uniquement par un personnel qualifié. Les pièces de rechange d'un produit à double isolation doivent être identiques aux pièces qu'elles remplacent.

## ÉLIMINATION ET ENVIRONNEMENT

1. Ce produit ne doit pas être éliminé avec les déchets ménagers.
2. Ce produit doit être éliminé dans un endroit autorisé pour le recyclage des appareils électriques et électroniques.
3. En collectant et en recyclant les déchets, vous contribuez à économiser les ressources naturelles et vous assurez que le produit est éliminé de manière écologique et saine.

