

Use of the 1.25" to 1.5" Hose Adapter

Note: These instructions are only applicable if the Hose Adapters are included in the accessories pack of the filter pump packaging.

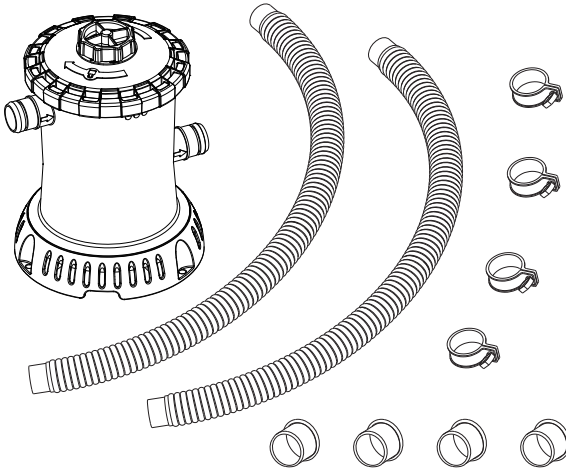
If the diameter of the Filter Pump Inlet/Outlet or Pool Fittings (1.25") do not match with the diameter of the hose (1.5"), take out the Hose Adapters from the accessories pack and follow the steps below for installation.

1. 1.25" to 1.5" Hose Adapter is shown below:



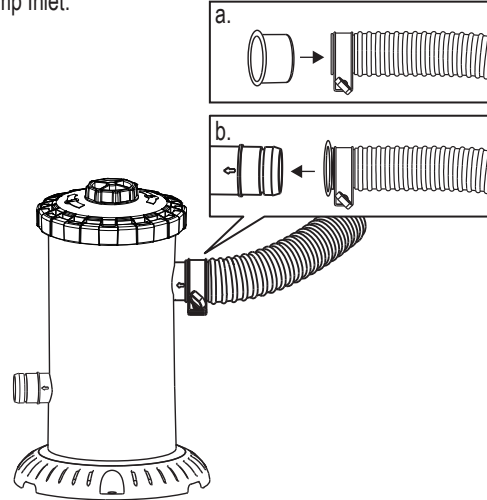
2. Installation Procedure:

1) Take out the Filter Pump Assembly, two Hoses, four Hose Clamps and four Hose Adapters.

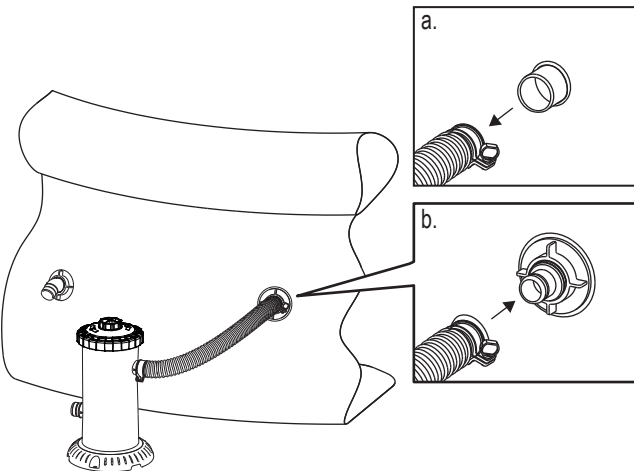


* Filter pump image for reference only

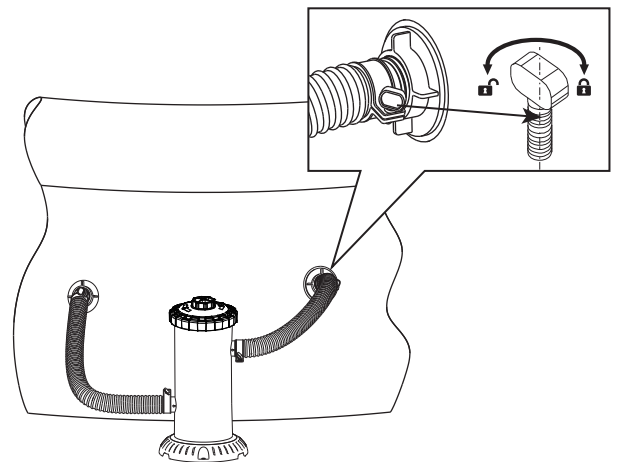
2) Add a Hose Clamp on each end of the hose. Insert a Hose Adapter to one end of the hose and then, connect the hose to the Filter Pump Inlet.



3) Insert another Hose Adapter to the other end of the hose and then, connect the hose to the Suction Fitting of the pool.



4) Tighten the Hose Clamps to prevent loosening and water leakage. Repeat steps 2, 3 & 4. Connect the Return Fitting to the Filter Pump Outlet (sequence as shown below).



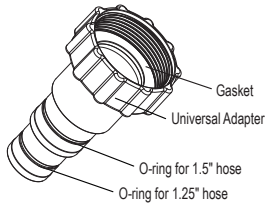
Replacement parts ordering info

Key #	Description	PART #
1	Hose Adapter x 1	P58PF5620P01

Use of the Universal Adapter

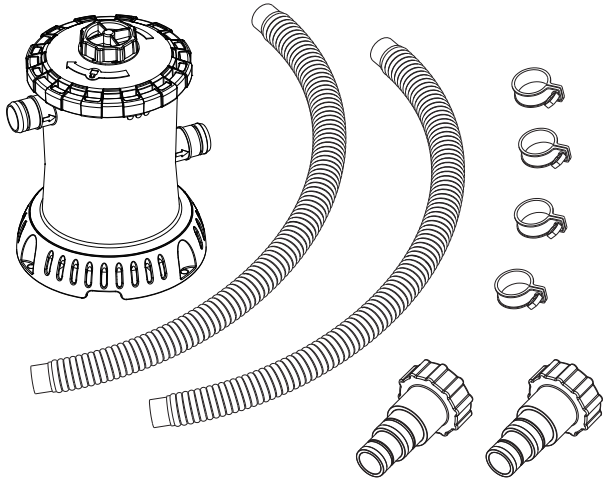
Note: These instructions are only applicable if the Universal Adapters are included in the accessories pack of the filter pump packaging.

1. If the suction fitting and return fitting of your pool are the plunger valve type (as shown in diagram below), you can use the Universal Adapters to fit the plunger valves with the hoses that come with the Polygroup® filter pump. Follow the installation procedure below:



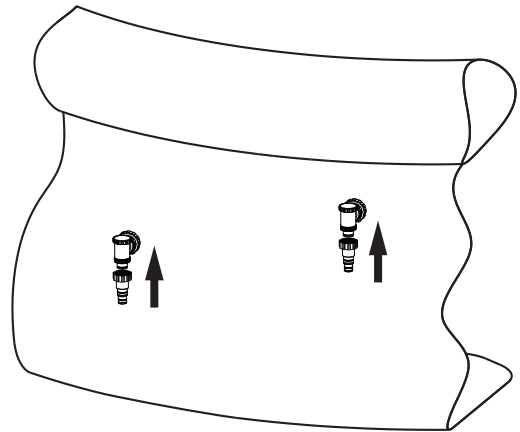
2. Installation Procedure:

1) Take out the Filter Pump Assembly, two Hoses, four Hose Clamps and two Universal Adapters.

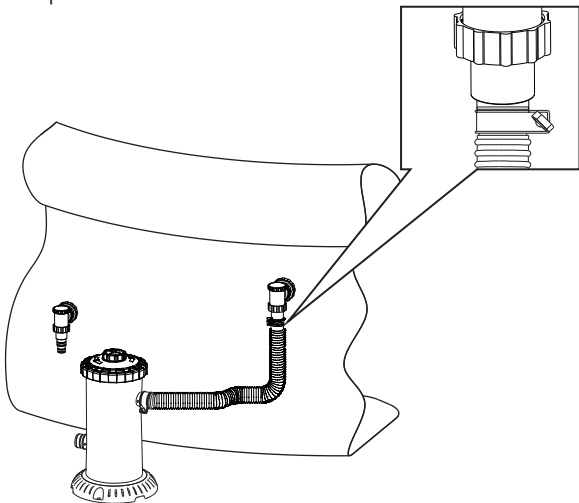


* Filter pump image for reference only

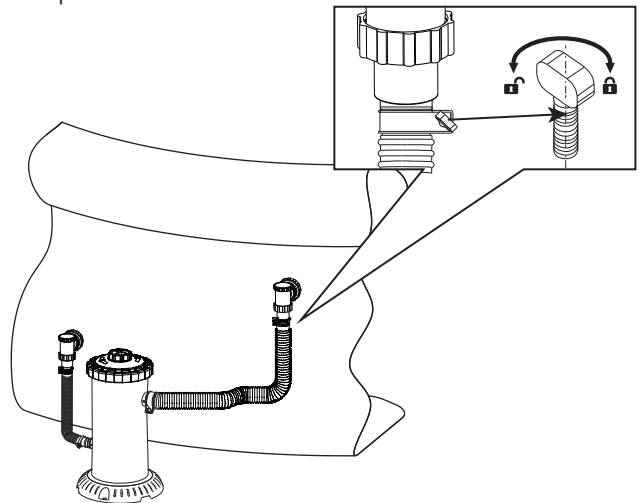
2) Attach one Universal Adapter to each plunger valve of the pool respectively.



3) Connect the 1.25" or 1.5" hose to the adapter, then tighten the hose clamp.



4) Connect another hose to the other adapter, then tighten the hose clamp.



Replacement parts ordering info

Key #	Description	PART #
1	Universal Adapter x 1	P58003689W05

Upgrading the SFX Skimmer Plus Filter System to a Sand Filter or RX Cartridge Filter System

Tips: This instruction is only applicable if the accessories pack includes the seal plate. Only use the seal plate when you need to upgrade the existing SFX Filter system to a Sand Filter or RX Cartridge Filter system.

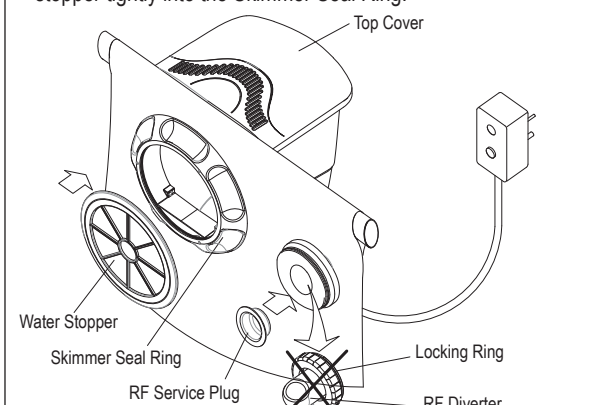
To replace your existing SFX Filter to a Sand Filter or RX Cartridge Filter, simply assemble the new filter according to the following instructions.

1. Unpack the new filter that you have purchased, and take out the round Seal Plate included (as in below diagram).

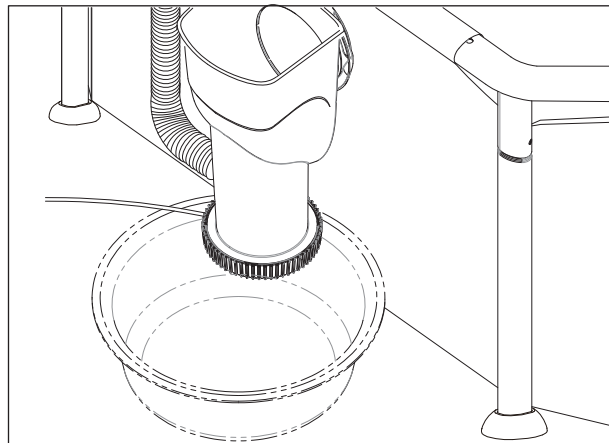


2. Replace the SFX Motor with the Seal Plate following the steps shown below:

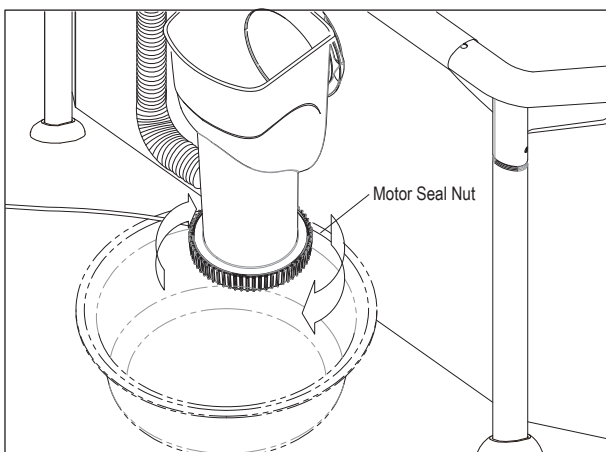
1) Unplug the power.
2) Insert the Water Stopper into the pump's water intake. Push the stopper tightly into the Skimmer Seal Ring.



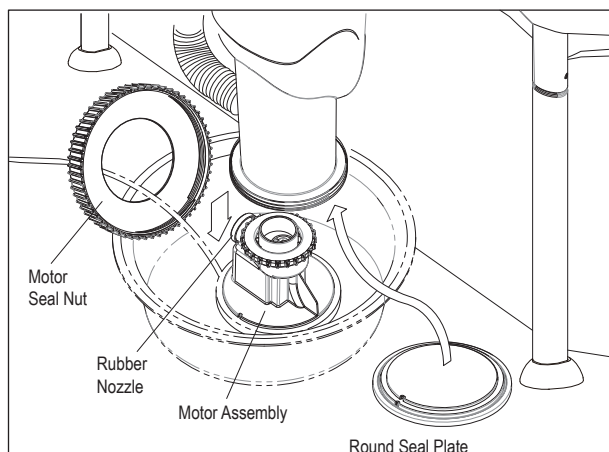
3) Detach the Locking Ring and RF Diverter by turning it counterclockwise. Insert the Service Plug.



4) Remove the Top Cover, Strainer Basket, and Filter Cartridge. Use a water container (e.g. a bucket, not included) to collect the purged water resulting from servicing the pump.

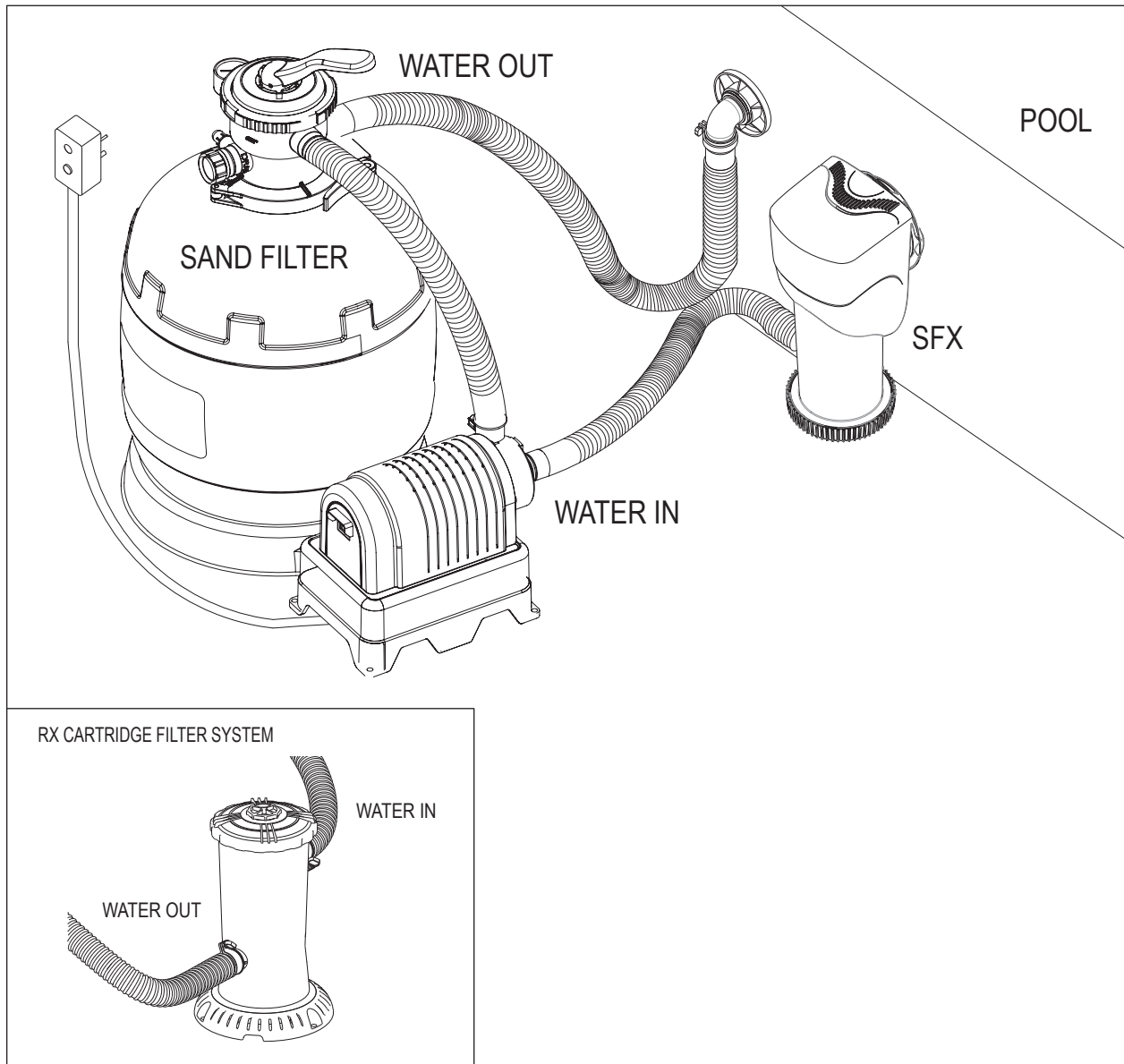


5) Remove the Motor Seal Nut by turning it clockwise. Do not pull or push the canister, as this can cause damage between the canister and pool liner.



6) Remove the SFX Motor Assembly, and seal the Canister opening with the Seal Plate. Fasten the Motor Seal Nut tightly to ensure that no water leaks.

3. Assemble the Sand Filter or RX Cartridge Filter System according to its instruction manual.
4. Install your new filter to the SFX Canister as indicated below:



5. Refer to the instruction manuals and make sure that all connections are firmly secured.
6. Plug in the Sand Filter or RX Cartridge Filter System, and enjoy!

Replacement parts ordering info

Key #	Description	PART #
1	Seal Plate x 1	P5810170AE01

Utilisation de l'adaptateur de flexible de 1,25 à 1,5 po FR

Remarque : Ces consignes ne sont applicables qu'aux adaptateurs de flexibles compris dans l'ensemble d'accessoires de l'emballage de la pompe à filtre.

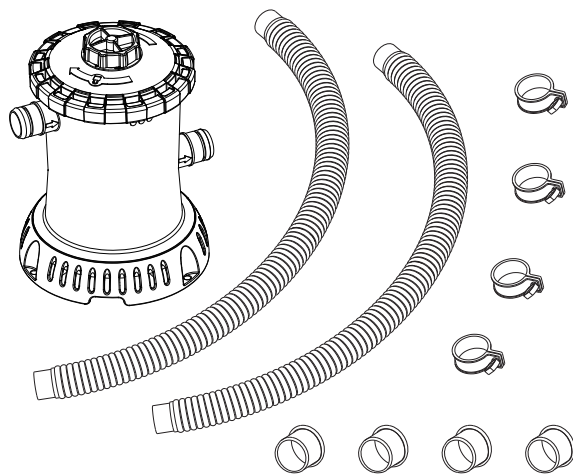
Si le diamètre des raccords d'entrée/sortie de la pompe à filtre ou de la piscine (1,25 po) ne correspondent pas au diamètre du flexible (1,5 po), utiliser les adaptateurs de flexible se trouvant dans l'ensemble d'accessoires et suivre les étapes ci-dessous pour l'installation.

1. Adaptateur de flexible de 1,25 à 1,5 po montré ci-dessous :



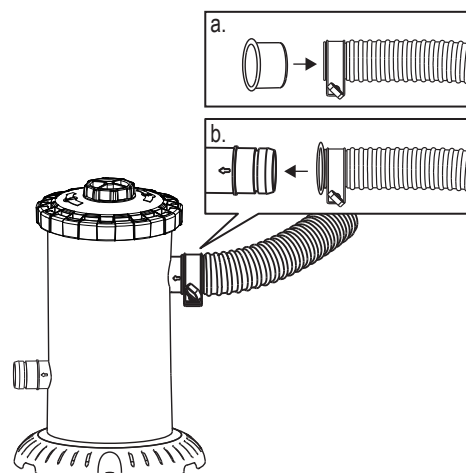
2. Procédure d'installation :

1) Sortir l'ensemble de pompe à filtre, deux flexibles, quatre colliers de flexible et quatre adaptateurs de flexible.

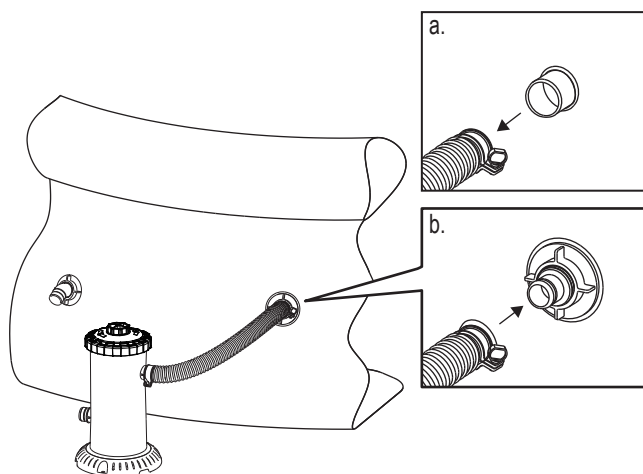


* Image de la pompe à filtre montrée à titre de référence uniquement

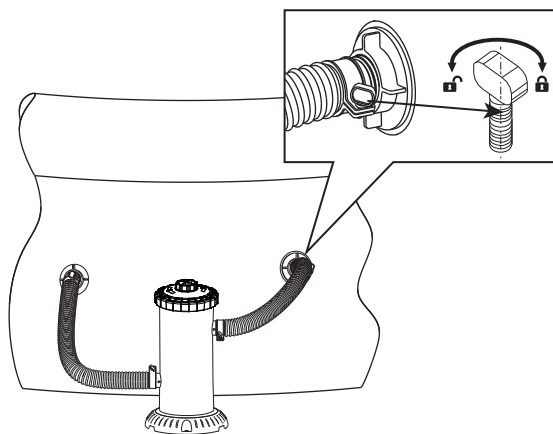
2) Placer un collier de flexible à chaque extrémité du flexible. Insérer un adaptateur de boyau à une extrémité du boyau, puis brancher le boyau à l'entrée de la pompe à filtre.



3) Insérer un autre adaptateur de boyau à l'autre extrémité du boyau, puis brancher le boyau au raccord d'aspiration de la piscine.



4) Serrer les colliers de flexible afin d'éviter que le tout se desserre et de prévenir les fuites d'eau. Répéter les étapes 2, 3 et 4. Brancher le raccord de retour à la sortie de la pompe à filtre (séquence montrée ci-dessous).



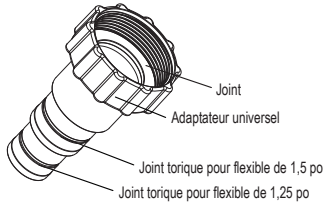
Informations de commande de pièces de rechange

Code #	Description	PIÈCE #
1	Adaptateur de flexible x 1	P58PF5620P01

Utilisation de l'adaptateur universel

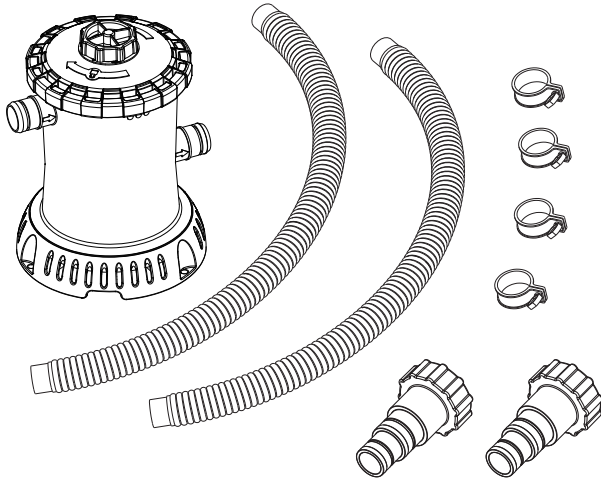
Remarque : Ces consignes ne sont applicables qu'aux adaptateurs universels compris dans l'ensemble d'accessoires de l'emballage de la pompe à filtre.

1. Si le raccord d'aspiration et le raccord de retour de votre piscine sont de type soupape à piston (comme montré dans le schéma ci-dessous), il est possible d'utiliser les adaptateurs universels pour adapter les soupapes à piston aux flexibles qui accompagnent la pompe à filtre Polygroup®. Suivez la procédure d'installation ci-dessous :



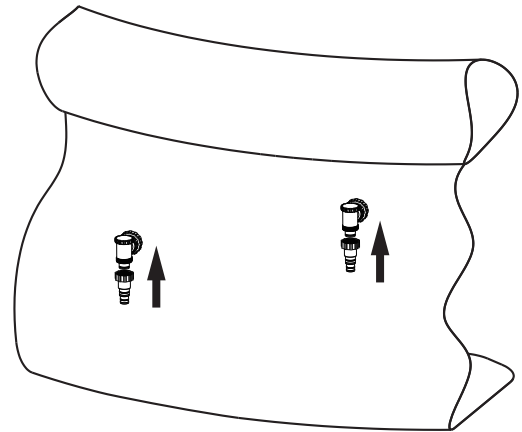
2. Procédure d'installation :

- 1) Sortir l'ensemble de pompe à filtre, deux flexibles, quatre colliers de flexible et deux adaptateurs universels.

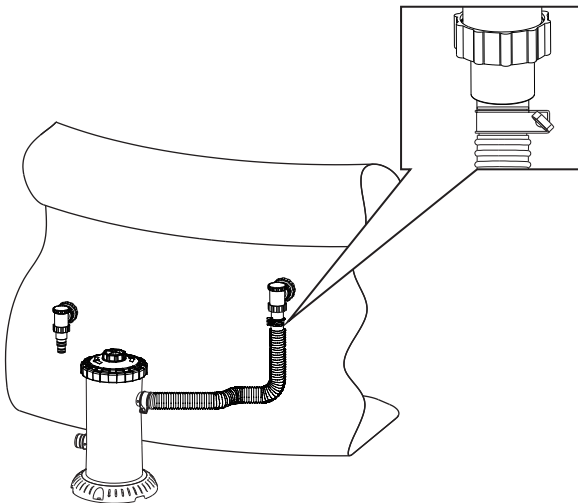


* Image de la pompe à filtre montrée à titre de référence uniquement

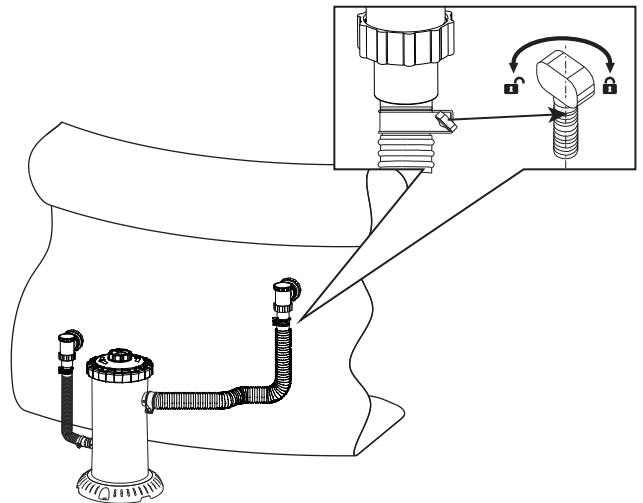
- 2) Fixer un adaptateur universel à chaque soupape à piston de la piscine.



- 3) Brancher le flexible de 1,25 ou 1,5 po à l'adaptateur, puis serrer le collier de flexible.



- 4) Brancher un autre flexible à l'autre adaptateur, puis serrer le collier de flexible.



Informations de commande de pièces de rechange

Code #	Description	PIÈCE #
1	Adaptateur universel x 1	P58003689W05

Mettre à niveau le système de filtre SFX Plus avec écumoire pour passer à un système de filtre à sable ou de filtre à cartouche RX

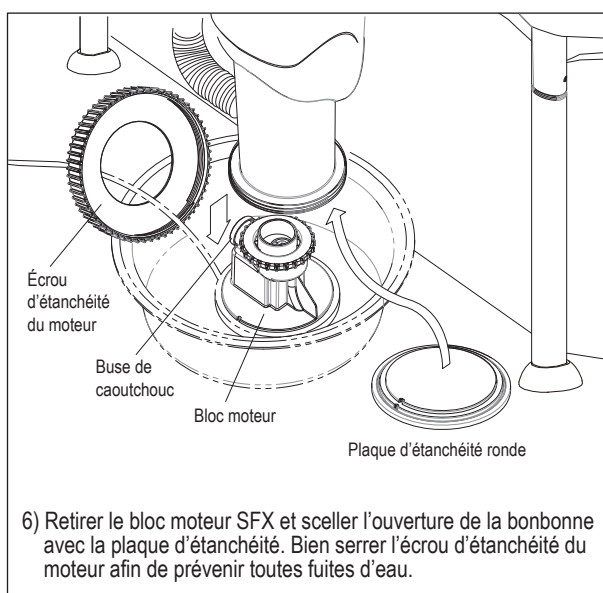
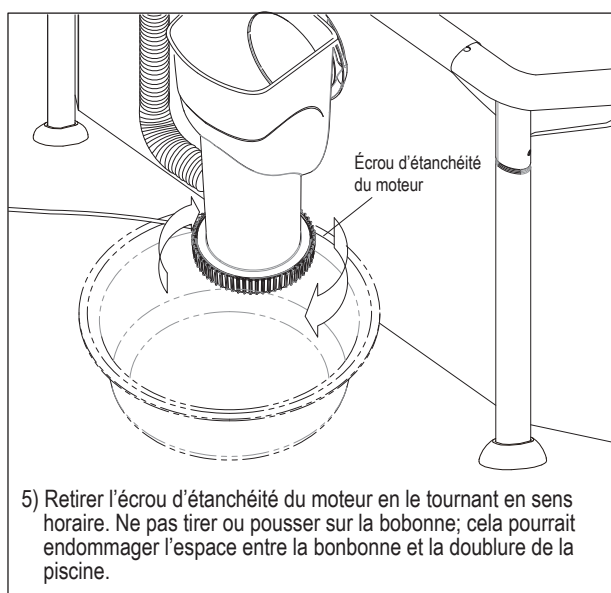
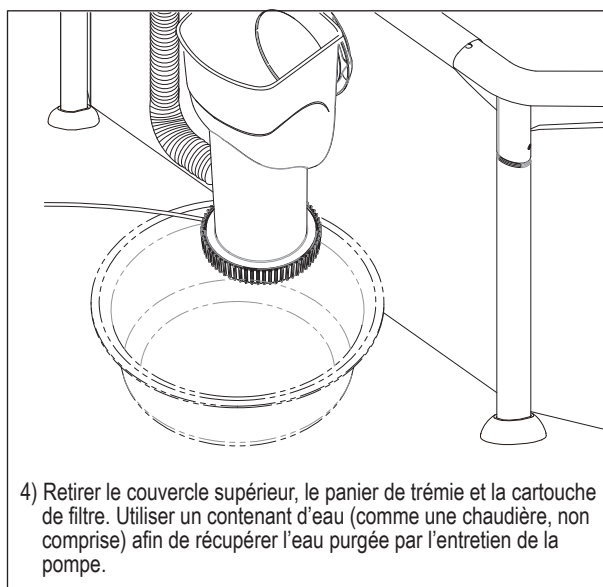
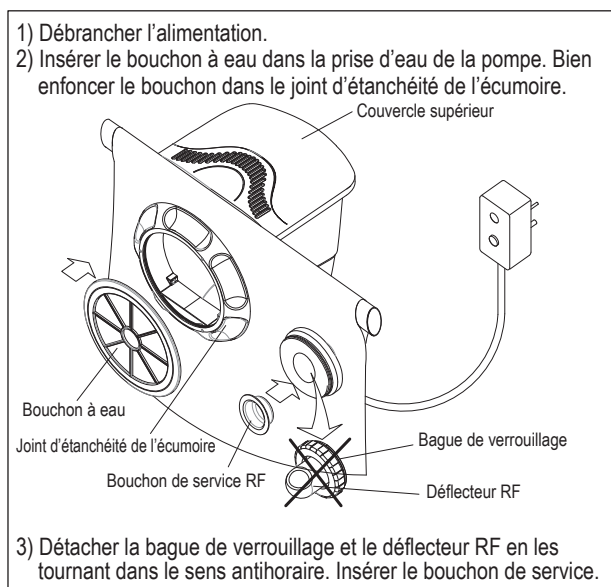
Astuces : Ces consignes ne sont applicables que si l'ensemble d'accessoires comprend la plaque d'étanchéité. N'utiliser la plaque d'étanchéité que pour mettre à niveau un système de filtre SFX vers un système de filtre à sable ou de filtre à cartouche RX.

Pour remplacer le filtre SFX existant par un filtre à sable ou un filtre à cartouche RX, il suffit de monter le nouveau filtre en conformité avec les consignes suivantes.

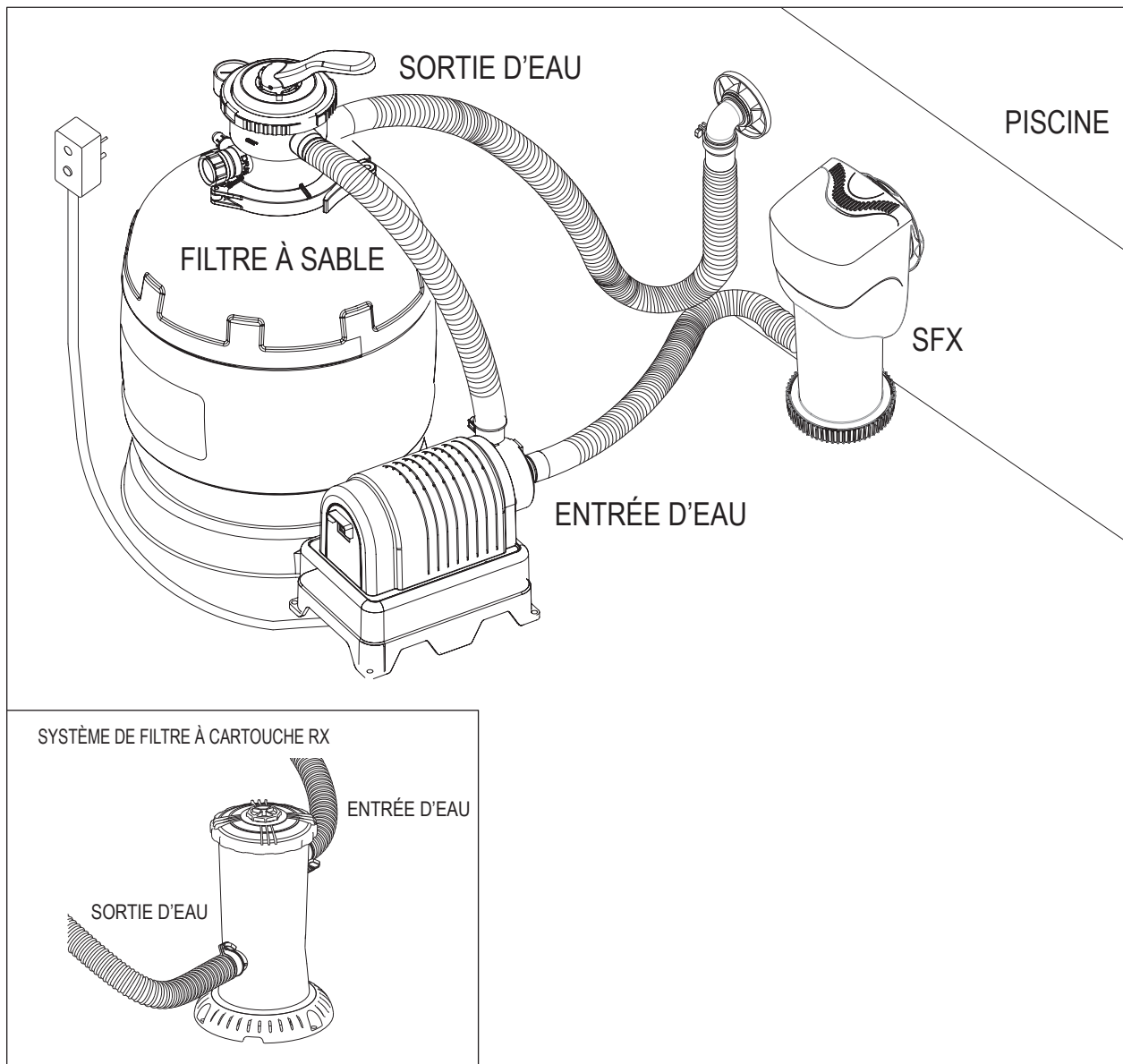
1. Déballer le nouveau filtre acheté, sans oublier la plaque d'étanchéité ronde comprise (comme dans le schéma ci-dessous).



2. Remplacer le moteur SFX par la plaque d'étanchéité en suivant les étapes montrées ci-dessous :



3. Monter le système de filtre à sable ou de filtre à cartouche RX selon les consignes du manuel pertinent.
4. Installer le nouveau filtre dans la bonbonne SFX, comme indiqué ci-dessous :



5. Consulter le manuel pour assurer que toutes les connexions sont bien établies.
6. Brancher le système de filtre à sable ou de filtre à cartouche RX et profiter de la vie!

Informations de commande de pièces de rechange

Code #	Description	PIÈCE #
1	Plaque d'étanchéité x 1	P5810170AE01